



PROTECO®



POSTŘIKOVAČ 5, 8 L

10.05-PT-05; 10.05-PT-08



ORIGINÁLNÍ NÁVOD K OBSLUZE

ÚVOD

Vážený zákazníku, děkujeme Vám za zakoupení výrobku značky PROTECO. Důsledné dodržování návodu k obsluze Vám zajistí bezpečný provoz. Je nutné, abyste se s návodem v plném rozsahu seznámili dříve, než zařízení uvedete poprvé do provozu.

Pozorně si přečtete všechny pokyny pro bezpečný provoz.

ÚČEL POUŽITÍ

Tlakový postřikovač je určen pro rovnoměrné nanášení kapalin, jako jsou voda, hnojiva, prostředky na ochranu rostlin nebo čistící roztoky, na rostliny, trávníky, keře či jiné povrchy. Je vhodný pro použití na zahradě, ve skleníku, na dvoře i v domácnosti. Přístroj vytváří tlak pomocí ruční pumpy, díky kterému lze kapalinu rovnoměrně rozprášit tryskou. Není určen pro práci s hořlavými, žíravými ani horkými kapalinami.

Tento postřikovač je koncipován:

- výhradně pro domácí použití
- pouze pro aplikaci prostředků na vodní bázi (pesticidy, herbicidy a hnojiva).
- k použití odpovídajícímu popisu v tomto návodu a bezpečnostním upozorněním

Nesmí být používán k žádnému jinému účelu, než ke kterému jen určen.

Postřikovač smí používat pouze dospělé osoby!



Používejte předepsané ochranné pomůcky.

Čtěte návod k použití.

VŠEOBECNÁ UPOZORNĚNÍ

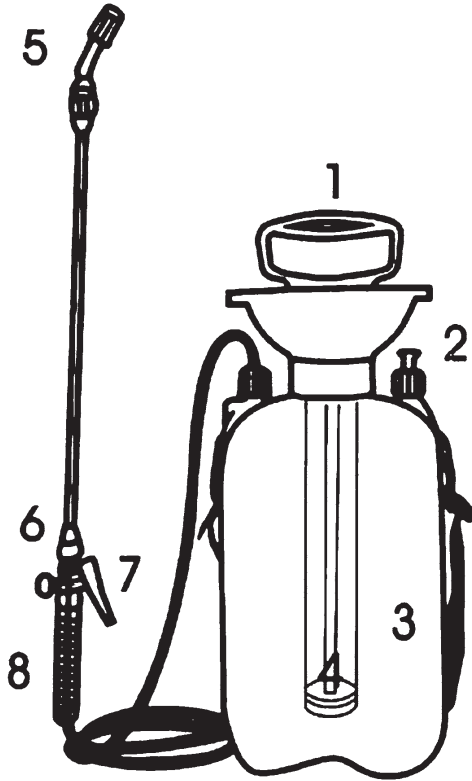
- Tento postřikovač není určen pro trvalé zatížení, profesionální použití a komerční činnost.
- Uživatel postřikovače je zodpovědný za veškeré škody vzniklé jiným osobám a jejich majetku!
- Postřikovač používejte pouze kompletní, ve výrobcem dodaném stavu.
- Používejte pouze originální příslušenství a náhradní díly.
- Svévolné změny, úpravy a opravy postřikovače vylučují odpovědnost výrobce za škody, které by díky tomu vznikly. Zároveň tím zaniká právo na uplatnění záruky.
- Pokud bude přístroj nevhodně používán, prodejce i výrobce se distancují od uplatnění záruky.
- Výrobce nepřetržitě pracuje na vývoji tohoto produktu, proto si ponechává právo na případné změny, např. tvaru nebo vzhledu výrobku, bez předchozího upozornění.
- Po dobu záruky je k opravám oprávněno pouze autorizované servisní středisko.
- Používejte pouze pro vodou rozpustné látky.
- Postřikovač je určen pouze pro venkovní použití.
- Po ukončení práce si umyjte ruce a obličej mýdlem a vodou.
- Skladujte mimo dosah přímého slunečního záření.

- Šroubení utahujte pouze ručně.
- Před a po použití vypláchněte vnitřek nádoby i hadici čistou vodou.
- Pozorně si přečtěte technický a bezpečnostní list výrobce postřiku a chemikálií a řiďte se jím.

BEZPEČNOSTNÍ POKYNY

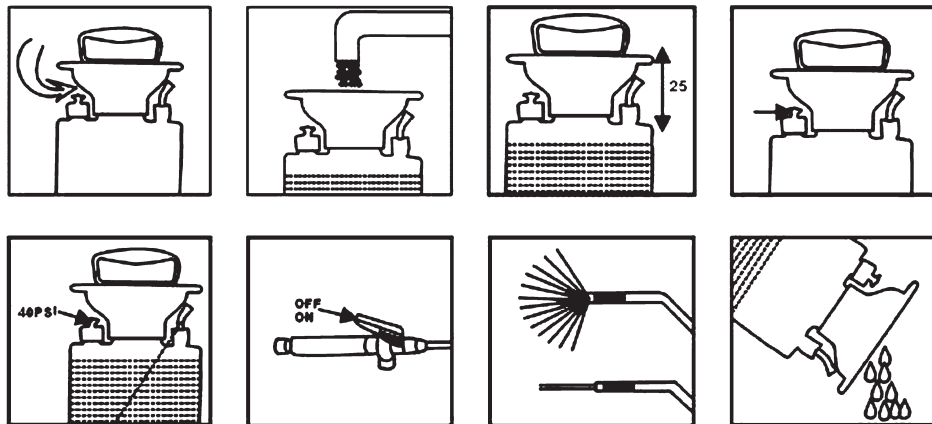
- Je zakázáno používat v postřikovači jakékoli hořlavé kapaliny, kyseliny, louhy, čisticí prostředky, vápno apod.
- Nikdy nenechávejte nádobu bez dozoru v blízkosti dětí.
- Nejezte, nepijte a nekuřte při aplikaci postřiku.
- Nepostříkujte ve větrném počasí.
- Nepoužívejte postřikovač v uzavřených prostorách.
- Uchovávejte postřikovač mimo dosah dětí.
- Nepřepřlujte nádobu nad maximální povolenou úroveň.
- Neuchovávejte postřikovač v blízkosti otevřeného ohně nebo horkých povrchů.
- Neutahujte šroubení žádným nástrojem.
- Nedovolte dětem používat postřikovač, není to hračka.
- Neupravujte žádné části postřikovače.
- Čtete pokyny před zahájením práce s postřikovačem.
- Pokud fouká slabý vítr, vždy aplikujte postřik tak, aby vítr nefoukal aerosol na Vás.
- Nestříkejte na osoby ani zvířata.
- Před každým použitím vždy zkontrolujte kompletnost postřikovače, těsnost spojů a funkci ventilu.
- Poškozený nebo nekompletní postřikovač nepoužívejte, dokud závada nebude odstraněna.
- Teplota kapaliny v postřikovači nesmí přesáhnout 40°C.
- Chemické postřiky jsou nebezpečné při požití, kontaktu s pokožkou nebo očima a při vdechnutí. Osoby a zvířata se musí nacházet v bezpečné vzdálenosti, aby nemohlo dojít k jejich zasažení aerosolem.
- Každá práce s chemickým prostředkem představuje určitá rizika. Před použitím chemického prostředku se vždy seznamte s návodem k jeho použití, technickým a bezpečnostním listem. Pokud si nejste jisti, kontaktujte Toxikologické informační centrum.
- Nikdy nenechávejte postřikovač plný ani prázdný bez dozoru na přímém slunci.

POPIS PŘÍSTROJE



1.	Rukojeť pumpy	6.	Spojka trysky
2.	Bezpečnostní ventil	7.	Spoušť
3.	Nádoba na postřík	8.	Držadlo
5.	Nastavitelná tryska		

POUŽITÍ POSTŘIKOVAČE



1. Otevřete víko a naplňte nádobu.
2. Nepřekračujte maximální plnicí úroveň.
3. Doporučený maximální počet stlačení pumpy je 25.
4. Otevřete bezpečnostní ventil při tlaku 40 PSI.
5. Používejte spoušť k zapnutí nebo vypnutí postříku.
6. Na konci nastavte trysku podle potřeby – buď na jemnou mlhu, nebo přímý proud.
7. Po dokončení práce vždy uvolněte tlak.
8. Po použití nádobu vyprázdněte.

BEZPEČNOSTNÍ UPOZORNĚNÍ

1. Při práci vždy noste ochranný oděv, rukavice a masku.
2. Vyhněte se postříku za silného větru.
3. Při slabém větru vždy postříkujte po směru větru, aby byl postříkovač od vás odvrácen.
4. Před opětovným plněním, údržbou nebo skladováním vždy uvolněte tlak.
5. Nenechávejte postříkovač bez dozoru, pokud je pod tlakem.
6. Chemické postříky jsou nebezpečné – při požití nebo kontaktu s pokožkou mohou způsobit újmu. Vždy se řiďte bezpečnostními pokyny dodavatele chemikálií nebo v případě nehody kontaktujte toxikologické informační středisko či lékaře.
7. Po použití důkladně omyjte.

ÚDRŽBA



Před čištěním postřikovače, stiskněte páku ventilu a vypusťte všechen tlak ze vzduchové komory. V žádném případě se nesnažte odšroubovat hadici, pokud je vzduchová komora postřikovače pod tlakem!

- Vždy po použití, nádobu postřikovače včetně hadice vypláchněte čistou vodou. Podle potřeby vyčistěte trysku. Pokud dojde k ucpání otvoru v trysce, opatrně ho vyčistěte naostřeným párátkem.
- Nikdy k čištění nepoužívejte tvrdé předměty, dojde tím ke zvětšení otvoru. Důsledkem je pak špatné nebo nerovnoměrné rozprašování. Občas kápněte trochu oleje na pohyblivé části. Těsnění vzduchové komory namažte silikonovou vazelinou.
- Na vzduchové komoře je nad pístem nasazena lopatka, která při pumpování promíchá postřik v nádobě. Pokud bude potřeba vyjmout vzduchovou komoru, nejdříve tahem do strany sundejte míchací lopatku.

SKLADOVÁNÍ

Postřikovač skladujte vyčištěný a vyprázdněný na bezpečném místě mimo dosah dětí a nepovolaných osob. Postřikovač skladujte mimo přímé sluneční záření.

LIKVIDACE

Po ukončení životnosti přístroj, příslušenství a obal odevzdejte v souladu s požadavky na ochranu životního prostředí do recyklační sběrný.

Evidenční číslo výrobce: 02355/05 - ECZ



INFORMACE

Firma PROTECO nářadí s.r.o. není zodpovědná za škody nebo zranění způsobená nesprávným používáním.

Všechny informace, vyobrazení a specifikace se zakládají na nejnovějších informacích o výrobku, které byly k dispozici v době vytisknutí tohoto návodu.

Na pracovním místě se mohou vyskytnout faktory, které mohou ovlivnit hodnoty, mající trvalé účinky, charakterizující pracovní prostor - jako jsou zdroje prachu, hluku atd.

Přípustné hodnoty na pracovním místě mohou být také různé v jednotlivých zemích.

Informace slouží uživateli zařízení k lepšímu zhodnocení nebezpečí a rizik.

Výrobce si vyhrazuje právo na technické, estetické a funkční změny svých výrobků bez předchozího upozornění.

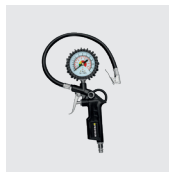
Je to v souvislosti se snahou výrobce o neustálý vývoj a inovaci svých výrobků.

Změny obrazové a textové informace a tiskové chyby vyhrazeny.

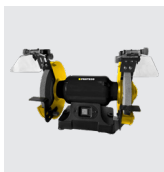
PROHLÁŠENÍ O SHODĚ



PROTECO®



Výrobce:
PROTECO nářadí s.r.o.
www.proteco-naradi.cz
Radlická 2487/99
Praha 5 150 00



SPOLEHLIVÉ NÁŘADÍ, CO VYDRŽÍ

