



PROTECO®



NŮŽKY NA ŽIVÝ PLOT BENZÍNOVÉ PROFI

51.06-PLB-650



CE



ORIGINÁLNÍ NÁVOD K POUŽITÍ

Děkujeme, že jste si zakoupili výrobek značky PROTECO!

Je nutné, aby jste se s návodem seznámili v plném rozsahu dříve, než začnete benzinový plotostřih používat. Návod k obsluze představuje důležitou součást výrobku, proto jej uschovejte i pro pozdější použití a při zapůjčení výrobku jej předejte dalšímu majiteli.

ÚČEL POUŽITÍ

Benzinový plotostřih je určen k zastřihování, tvarování a údržbě živých plotů, keřů a okrasných dřevin v zahradách, parcích a dalších venkovních plochách. Je navržen pro práci v exteriéru, kde není k dispozici elektrická síť, a umožňuje efektivní řez větví do průměru stanoveného výrobcem. Stroj je určen výhradně pro hobby a běžné údržbové práce v souladu s tímto návodem; není určen k řezání silných větví, kmenů, ani k jinému použití, než ke kterému je konstruován.

BEZPEČNOSTNÍ POKYNY

- Pro bezpečné zacházení s tímto přístrojem si před prvním použitím přečtěte tento návod k použití. Dokud plně neporozumíte návodu, přístroj nepoužívejte.
- Respektujte všechny bezpečnostní pokyny! Pokud nebudete dbát bezpečnostních pokynů, ohrožujete sebe i ostatní.
- Všechny návody k použití a bezpečnostní pokyny si dobře uložte pro pozdější použití.
- Když přístroj prodáváte nebo předáváte dál, bezpodmínečně předejte i tento návod k použití.
- Přístroj se smí používat pouze tehdy, pokud je bez závady. Pokud je přístroj nebo jeho část poškozená, musí být opraven – v záruční době v autorizovaném servisním středisku, po záruční době v kterémkoliv odborném servisu.
- Přístroj nepoužívejte v prostorech ohrožených výbuchem nebo v blízkosti hořlavých kapalin nebo plynů!
- **Nebezpečí otravy výfukovými plyny! Startování motoru a používání v uzavřených prostorech je zakázáno.**
- Motor je třeba vypnout vždy: pokud odcházíte od stroje, před dotankováním.
- Pokud je stroj vybavený uzávěrem benzínu, musí se tento uzávěr po práci zavřít.
- Přístroj nikdy neukládejte s benzínem v nádrži v prostorech, v nichž by mohly případně benzinové výpary přijít do styku s otevřeným ohněm nebo jiskrami, mohlo by dojít k požáru nebo explozi.
- Než přístroj odstavíte v uzavřeném prostoru, nechte motor vychladnout.
- Aby se zabránilo nebezpečí požáru, musí být motor a výfuk zbaven rostlinného materiálu nebo vytékajícího maziva (olej).
- Vypnutý přístroj vždy zajistěte proti neúmyslnému zapnutí.
- Nepoužívejte nářadí, u něhož hlavní spínač řádně nefunguje.
- Zabraňte dětem v přístupu k přístroji! Uložte přístroj tak, aby byl bezpečně chráněn před dětmi a nepovolanými osobami.
- Nepřetěžujte přístroj. Používejte přístroj pouze pro účely, pro které byl určen.
- Používejte vždy požadované osobní ochranné vybavení.
- Pracujte vždy opatrně a v dobré fyzické kondici: Nepracujte pokud jste unavení, nemocní, po požití alkoholu, nebo jste-li pod vlivem léků a omamných látek. V takovémto stavu nemůžete přístroj bezpečně používat.
- Zamezte přístupu dětí k přístroji.
- Dodržujte vždy platné národní a mezinárodní bezpečnostní, zdravotní a pracovní předpisy.

NEBEZPEČÍ VYTVÁŘENÉ VIBRACEMI



Vibrace mohou především u osob s poruchami krevního oběhu způsobit poškození krevních cév nebo nervů.

Při výskytu následujících příznaků okamžitě přerušte práci a vyhledejte lékařskou pomoc: brnění částí těla, ztráta citu, svědění, píchání, bolesti, změny barvy pokožky.

Hladinu vibrací může zvýšit:

- použití, které není v souladu se stanoveným určením
- nevhodný nebo tupý nástroj
- nevhodný materiál
- nedostatečná údržba

Budete-li se řídit následujícími pokyny, můžete nebezpečí podstatně snížit:

- Údržbu přístroje provádějte podle pokynů uvedených v návodu k použití.
- Neprovádějte práce při nízkých teplotách.
- Tělo a především ruce udržujte při chladném počasí v teple.
- Při práci pravidelně dělejte přestávky.
- Používejte antivibrační rukavice.

ZACHÁZENÍ S PALIVY

Paliva jsou lehce vznětlivá a výbušná. Zmenšete riziko výbuchu a požáru.

- Před doplněním paliva motor vypněte a nechte vychladnout.
- Kouření a jakýkoliv otevřený oheň je při manipulaci s palivy zakázán.
- Paliva skladujte a míchejte pouze ve schválených a označených kanystrech.
- Skladujte paliva uzavřená v dobře větraných prostorech. Paliva se odpařují již při běžné teplotě okolí a mohou se v uzavřených prostorech hromadit – hrozí nebezpečí výbuchu.
- Během chodu motoru, nebo pokud je motor horký, nesmí být otvírán uzávěr palivové nádrže ani doplňováno palivo.
- Pokud benzín přeteče, nepokoušejte se v žádném případě motor nastartovat. Vyčkejte dostatečně dlouhou dobu dokud nedojde k jeho odpaření.
- Příklad startujte minimálně 3 metry od místa tankování.
- Pokud je nutné vyprázdnit nádrž, měli byste to provést venku.
- Paliva jsou jedovatá! Obsahují látky, které jsou přímo jedovaté a také mohou způsobit trvalé poškození zdraví. Dodržujte preventivní opatření, abyste zabránili vniknutí těchto látek do těla.
- Doplnujte nebo míchejte palivo pouze venku nebo v dobře větraných prostorech.
- Nevdechujte výpary paliva.
- Vyvarujte se kontaktu s pokožkou a očima. Při náhodném kontaktu proveďte důkladné opláchnutí vodou. Při zasažení očí se neprodleně obraťte na lékaře.
- Při nalévání paliva noste rukavice a brýle.
- Když dojde k potřísnění oděvu palivem, okamžitě se převlékněte. Před dalším nošením oděv řádně vyčistěte.
- Ukládejte palivo mimo dosah dětí.

Paliva při nesprávném zacházení ohrožují životní prostředí.







- Nalévejte palivo opatrně. Palivo nesmí uniknout do půdy nebo do kanalizace.
- Zbytky paliva musí být předpisově zlikvidovány. Nikdy je nedávejte do komunálního odpadu.
- Paliva jsou skladovatelná jen omezeně. Kupujte pouze takové množství, které během jednoho měsíce spotřebujete.
- Textilie znečištěné palivem a olejem, nepatří do komunálního odpadu. Pozor na jejich vznícení!

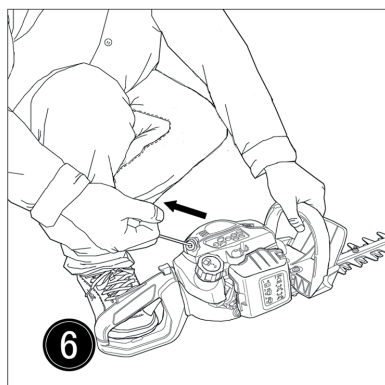
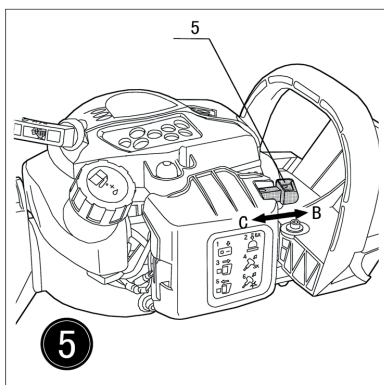
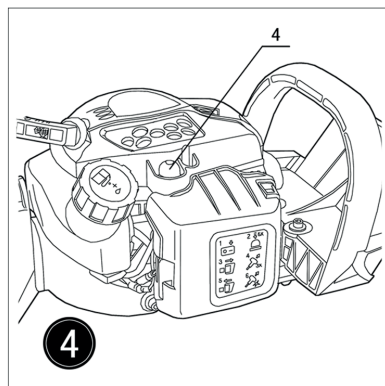
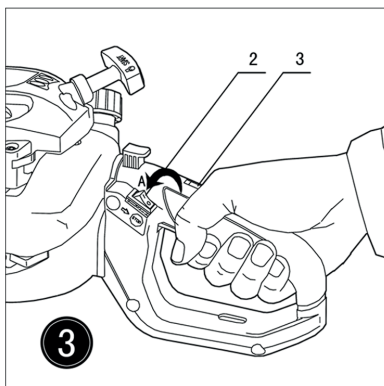
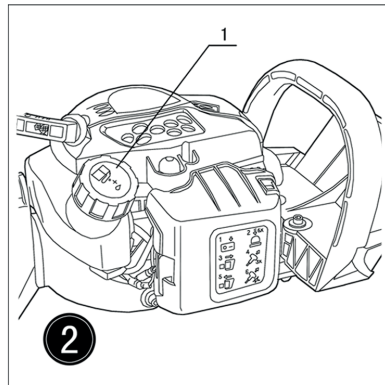
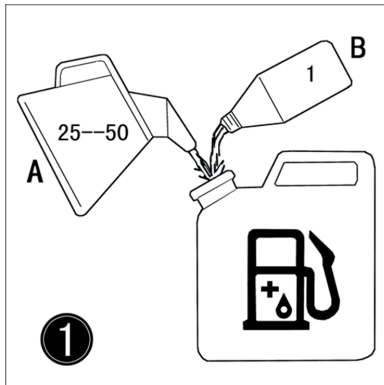
ÚDRŽBA

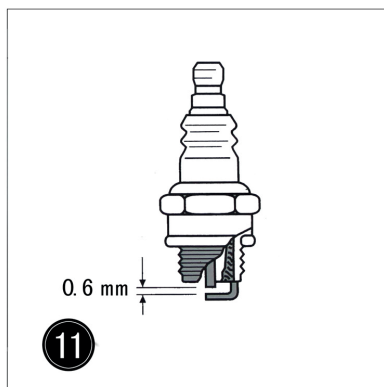
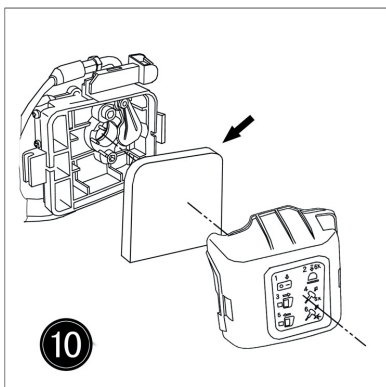
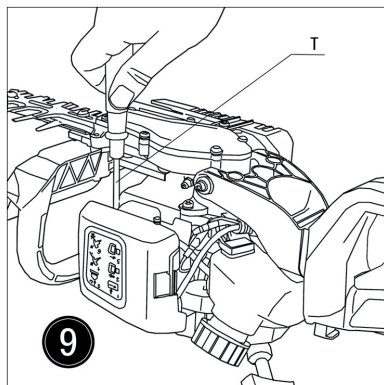
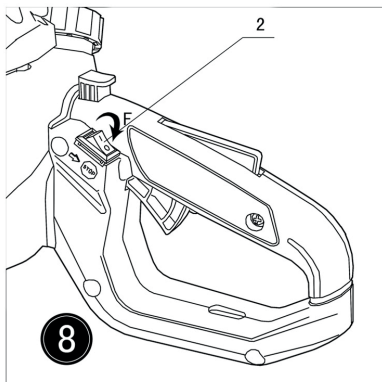
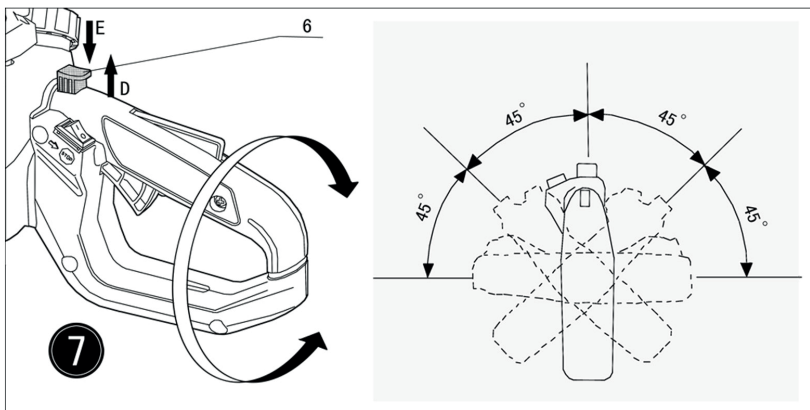
- Před veškerými pracemi na přístroji vždy vypněte zapalování na (0) a vytáhněte konektor (fajfku) ze zapalovací svíčky.
- Pravidelně kontrolujte palivovou soustavu, zda se nevyskytují netěsnosti nebo poškozené díly.
- Prováděna smí být pouze údržba a odstranění takových poruch, které jsou popsány v tomto návodu k použití. Všechny ostatní opravy smí být prováděny pouze v autorizovaném servisním středisku.
- Používejte jen originální náhradní díly. Pouze tyto náhradní díly jsou pro zařízení konstruované a vhodné. Použití neoriginálních náhradních dílů vede nejen ke ztrátě záruky, případnému poškození přístroje, ale i k ohrožení Vás a vašeho okolí. Jsou zakázány Sjakékoli zásahy do konstrukce plotostříhu!

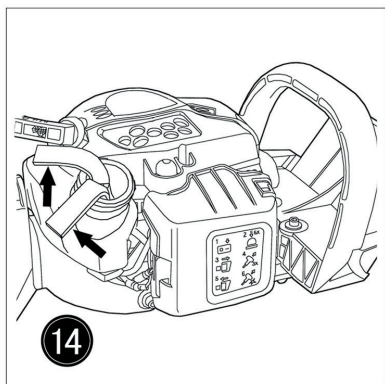
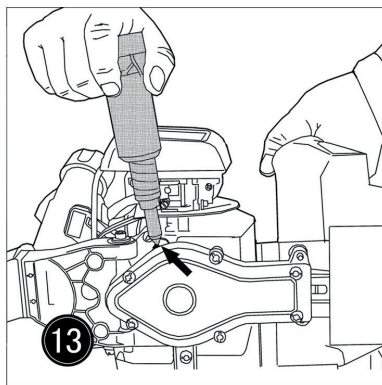
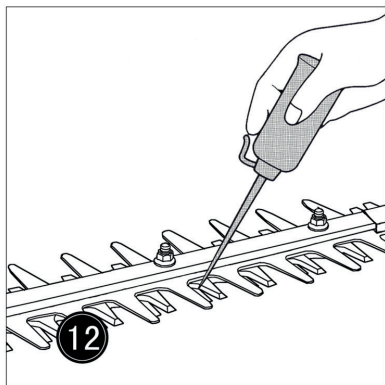
SYMBOLY

Před použitím přístroje si přečtěte tento uživatelský manuál. Ujistěte se, že jsou zejména ostré řezací součásti řádně sestavené a seřízené. Nastartujte stroj a zkontrolujte seřízení karburátoru. Pro více informací si přečtěte pokyny k údržbě.

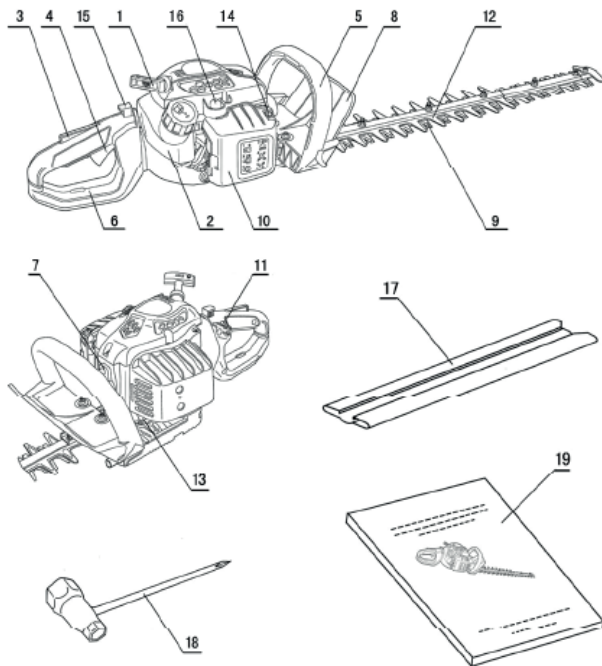
| | | | |
|---|--|---|--|
|  | Před uvedením do provozu si přečtěte návod k použití, a řiďte se jím. |  | Vypnuto |
|  | Zacházejte s přístrojem opatrně! Dodržujte všechny bezpečnostní pokyny uvedené v návodu k použití! |  | Nouzové zastavení |
|  | Při práci vždy používejte ochranu hlavy, zraku a sluchu! |  | Směs paliva a oleje |
|  | Otevřený sytič |  | Horký povrch |
|  | Zavřený sytič |  | Chraňte před vlhkostí |
|  | Zapnuto |  | Udržujte oheň v dostatečné vzdálenosti od palivové nádrže. |







POPIS STROJE



| | | | |
|-----|---|-----|-----------------------|
| 1. | Ruční startér | 11. | Spínač |
| 2. | Nádrž na palivovou směs (benzín / olej) | 12. | Vodící lišta čepele |
| 3. | Zámek spouště | 13. | Převodovka |
| 4. | Spoušť | 14. | Páka sytiče |
| 5. | Přední rukojeť | 15. | Zámek polohy rukojeti |
| 6. | Zadní rukojeť | 16. | Ruční pumpa paliva |
| 7. | Zapalovací svíčka | 17. | Pouzdro na čepel |
| 8. | Kryt ruky | 18. | Kombinovaný klíč |
| 9. | Čepel | 19. | Návod k použití |
| 10. | Vzduchový filtr | | |

TECHNICKÉ SPECIFIKACE



| | |
|--------------------------|-----------------------------|
| Typové označení | 51.06-PLB-650 |
| Typ motoru | 2-taktní, vzduchem chlazený |
| Max. výkon | 650 W |
| Objem motoru | 21,7 cm ³ |
| Otáčky na prázdnou | 3000 ot. za min. |
| Kapacita palivové nádrže | 240 ml |
| Typ čepele | oboustranná |
| Délka čepele | 550 mm |
| Rozestup nožů | 28 mm |
| Hmotnost | 4,6 kg (bez paliva) |
| Vibrace | 7,7 m/s ² |

PROVOZ

PALIVO (obr. 1)

Tento stroj je vybaven dvoutaktním motorem, u nějž je vždy nutné obohatit palivo olejem ve správném poměru. Palivo s olejem vždy doplňujte v době větraném místě.

Palivo a olej

- používejte benzín s oktanovým číslem vyšším než 89
- používejte pouze olej určený pro dvoutaktní motory
- nikdy nepoužívejte vícerozsahový olej (10W/30) ani odpadní olej
- palivo a olej vždy míchejte v samostatné čisté nádobě

DOPLŇOVÁNÍ PALIVOVÉ SMĚSI (obr. 2)

Před doplněním palivové směsi vždy mějte vypnutý motor!

1. nádrž na palivovou směs (1) otevírejte pomalu tak, aby vyprchal případný přetlak
2. dolijte směs ve správném poměru
3. po doplnění řádně utáhněte uzávěr
4. pro odzkoušení, jestli je vše v pořádku (nastartován) popojďte alespoň 3 metry od místa doplnění (rozlitá směs by mohla způsobit vzplanutí)

Před doplněním vždy důkladně očistěte okolí uzávěru a uzávěr palivové nádrže, aby nemohlo dojít k vniknutí nečistot do nádrže. Pokud směs pouze doplňujete do poloprázdné nádrže, vždy nejdříve třesem promíchejte stávající směs a následně doplňte směsí novou.

STARTOVÁNÍ

Před startováním stroje se ujistěte, že se řezné součásti ničeho nedotýkají.



Pokud je stroj startovaný za studena, po nastartování jej nechte cca 2 minuty rozehrát pomocí pravidelného mírného stisku spouště.

Pokud je stroj již rozehrátý a pouze jej startujete znovu, měl by vám nastartovat pouze kombinací nastavení spínače do polohy Zapnuto (bod 1) a následným zatáhnutím ručního startéru (sytič musí zůstat poloze „otevřeno“).

1. Nastavte spínač (2) do polohy „Zapnuto“ (A). (obr. 3)
2. Několikrát stiskněte ruční pumpu (4), dokud neuvíдите, že se nasává palivová směs. (obr. 4)
3. Nastavte páku sytiče (5) do polohy „Zavřeno“ (B). (obr. 5)
4. Svižně zatáhněte za ruční startér. Držte startér pevně, aby nedošlo k rychlému nekontrolovanému vrácení startéru do původní polohy. (obr. 6)
5. Zatáhněte za startér jednou či vícekrát, dokud neuslyšíte zvuk motoru. Následně vraťte páku sytiče do polohy „Otevřeno“ (C) a zatáhněte znovu za ruční startér. V tuto chvíli by měl motor nastartovat.

PROVOZ STROJE

Během práce se strojem využívejte maximálního výkonu stroje, tzn. spoušť řádně stiskněte. Jedině tak bude dosaženo optimální rychlosti řezání, na kterou je stroj přednastaven. Při zastřihování horní části živého plotu držte nůžky tak, aby byla čepel mezi 15 až 30 stupni od vodorovné polohy a natočte stroj do oblouku směrem k okraji živého plotu, abyste plynule stříhali. Při stříhání stran živého plotu držte čepel svisle k plotu a otáčejte do oblouku.

Vícepolohová otočná rukojeť (obr. 7)

Aby bylo zajištěno pohodlné používání v různých pozicích, jsou tyto nůžky vybaveny otočnou rukojetí, se kterou lze otáčet o 90 stupňů. Rukojeť lze aretovat celkem v 5 různých polohách.

Pro nastavení rukojeti stiskněte a držte zámek rukojeti (6), následně otáčejte do požadované pozice, až ji vyberete, zámek zase pusťte.

Pokud není rukojeť v aretované poloze, spoušť se automaticky zamkne.

Rukojeť nastavujte vždy pouze s vypnutým motorem.

Zastavení stroje (obr. 8)

Pro zastavení stroje pusťte spoušť a přepněte spínač do polohy „Vypnuto“ (F).

Pokud by i tak motor stále běžel, stroj lze také vypnout posunutím páky sytiče do polohy „zavřeno“. V takovém případě se následně ihned obraťte na autorizovaný servis.

ÚDRŽBA

Veškerá složitější údržba stroje by měla být prováděna pouze autorizovaným servisem. V případě neodborných zásahů hrozí zranění či poškození stroje.

Údržba karburátoru (obr. 9)

Řezací nástavec se může během seřizování karburátoru otáčet.

Nikdy nespouštějte motor bez nasazeného krytu čističe. Jinak se může spojka uvolnit a způsobit zranění.

V karburátoru se palivo mísí se vzduchem. Když je motor testován v továrně, je karburátor seřízen. V závislosti na klimatu a nadmořské výšce může být zapotřebí jeho další nastavení. Karburátor má jednu možnost nastavení.

T = šroub nastavení volnoběžných otáček

Nastavení volnoběžných otáček (T)

Zkontrolujte, zda je vzduchový filtr čistý. Když jsou otáčky volnoběhu správné, řezací nástavec se neotáčí. Je-li nutné seřízení, uzavřete (ve směru hodinových ručiček) T-šroub při běžícím motoru, dokud se řezný nástroj nezačne otáčet. Otevřete šroub (proti směru hodinových ručiček), dokud se řezací nástavec nezastaví. Dosáhli jste správných volnoběžných otáček, když motor běží hladce ve všech polohách, hluboko pod otáčkami, při kterých se řezací nástavec začne otáčet. Pokud se řezací nástavec otáčí i po nastavení otáček volnoběhu, kontaktujte prodejce.

Vzduchový filtr (obr. 10)

Pravidelně vzduchový filtr čistěte od nečistot, aby nedošlo k:

- nefunkčnosti karburátoru
- problémům se startem
- snížení výkonu motoru
- zbytečnému opotřebení součástí motoru
- nadměrné spotřebě benzínu

Vzduchový filtr ideálně čistěte po každé práci se strojem.

Čištění vzduchového filtru

Sejměte kryt filtru a vyjměte filtr. Omyjte filtr v teplé mýdlové vodě a nechte uschnout. Suchý a čistý filtr znovu vložte do stroje a nainstalujte kryt.



V případě, že je filtr již opotřebovaný, vyměňte jej za nový.

Zapalovací svíčka (obr. 11)

Abyste zajistili maximální funkčnost zapalovací svíčky, ujistěte se, že:

- karburátor je správně seřízen
- palivová směs je namíchána ve správném poměru
- vzduchový filtr je čistý
- počasí je vhodné pro práci se strojem (neprší, není příliš velká zima)

V případě, že nejsou splněny výše zmíněné požadavky, hrozí vznik usazenin na elektrodách svíčky, což může mít za následek nesprávnou funkci stroje a potíže se startováním. Pokud má motor nízký výkon, obtížně se startuje nebo běží špatně při volnoběhu, vždy nejprve zkontrolujte zapalovací svíčku. Pokud je svíčka zanesená, očistěte ji a zkontrolujte mezeru mezi vnější elektrodou a špičkou izolátoru (měla by být 0,6 mm). Po cca 100 hodinách provozu by měla být zapalovací svíčka pravidelně vyměňována.

Mazání čepel (obr. 12)

Během práce s nůžkami se rostlinná míza usazuje na ostří čepel. Z tohoto důvodu je nutné pravidelně čepel mazat pomocí univerzálního strojního či řezného oleje. Pro ochranu čepel pře rzi mažte čepel i po dokončení práce (zejména při delším skladování).

Převodovka (obr. 13)

Aplikujte kvalitní lithiové mazivo skrz maznici, dokud malé množství nevyteče mezi řezacími noži a převodovkou. Namažte mazací hlavici (označené šipkou) vedle skříně převodovky pomocí komerčně dostupné mazací pistole na kartuše.

Palivový filtr (obr. 14)

Vyjměte palivový filtr z nádrže a omyjte jej v rozpouštědle. Následně filtr vraťte zpět do nádrže.



Pokud je filtr příliš znečištěný a ztvrdlý, vyměňte jej.

DLOUHODOBÉ SKLADOVÁNÍ

Odstraňte veškeré palivo z palivové nádrže. Nastartujte motor a nechte jej běžet, dokud se sám nezastaví. Očistěte stroj čistým hadrem či ofukovací pistolí. Do válce otvorem zapalovací svíčky nakapejte pár kapek motorového oleje určeného pro 2-taktní motory a několikrát se strojem zatřeste, aby se olej rozprostřel. Stroj skladujte na suchém místě.

PLÁN ÚDRŽBY

Níže naleznete obecné pokyny k údržbě stroje.

| | |
|-----------------------|--|
| Denní údržba | Očistěte povrch stroje. |
| | Zkontrolujte vodítko čepele a ujistěte se, že se zde nenacházejí praskliny. |
| | Zkontrolujte, jestli je čepel ostrá a jestli se na ní neobjevily praskliny. |
| | Zkontrolujte matici čepele, jestli je řádně dotažená. |
| | Ujistěte se, že kryt čepele není poškozen a lze jej bezpečně nasadit. |
| | Ujistěte se, že jsou všechny šrouby a matice řádně dotažené. |
| Týdenní údržba | Zkontrolujte startér, zejména kabel a vratnou pružinu. |
| | Očistěte zapalovací svíčku. |
| | Vyjměte zapalovací svíčku a zkontrolujte, zda-li mezera mezi špičkou izolátoru a vnější elektrodou činí 0,6 mm, případně ji upravte. |
| | Vyčistěte chladicí žebra na válci a zkontrolujte, zda není ucpaný přívod vzduchu u startéru. |
| | Zkontrolujte, jestli je v převodovce dostatek maziva. |
| | Očistěte vzduchový filtr. |
| Měsíční údržba | Propláchněte palivovou nádrž benzínem. |
| | Očistěte povrch oblasti karburátoru. |
| | Očistěte oblast větrání. |

ŘEŠENÍ POTÍŽÍ

| Porucha | Možná příčina | Možné řešení |
|--|---|--|
| Čepel neřeže. | V čepeli se zaseklo cizí těleso. | Odejměte cizí těleso pomocí kleští či jiného nářadí. Budte velmi opatrní, čepel by se mohla okamžitě spustit. Míza nebo rez by také mohly být důvodem problému. Odstraňte ji pomocí drátěného kartáčku či jiného vhodného nástroje. |
| Snížený výkon řezání protože délka řezu se zvětšuje. Ujistěte se, že silné větve řežete v pravém úhlu. | Čepel zpomalila / zastavila, protože byla použita k řezání větve o průměru přesahujícím řezací kapacitu čepole. | Upozornění! Práce, která bude opakovaně způsobovat zastavení/ zpomalení čepole nakonec poškodí stroj. Některé stromy mají příliš tvrdé větve, s nimiž si stroj neporadí. K odstranění těchto větví raději použijte ruční nůžky na větve. Šikmý řez může také překročit kapacitu nástroje, protože délka řezu se zvětšuje. Ujistěte se, že silné větve řežete v pravém úhlu. |

LIKVIDACE

POKYNY A INFORMACE O NAKLÁDÁNÍ S POUŽITÝM OBALEM

Použitý obalový materiál odložte na místo určené obcí k ukládání odpadu.



Tento symbol na produktech anebo v průvodních dokumentech znamená, že použité elektrické a elektronické výrobky nesmí být přidány do běžného komunálního odpadu. Ke správné likvidaci, obnově a recyklaci předejte tyto výrobky na určená sběrná místa. Alternativně v některých zemích Evropské unie nebo jiných evropských zemích můžete vrátit své výrobky místnímu prodejci při koupi ekvivalentního nového produktu. Správnou likvidací tohoto produktu pomůžete zachovat cenné přírodní zdroje a napomáháte prevenci potencionálních negativních dopadů na životní prostředí a lidské zdraví, což by mohly být důsledky nesprávné likvidace odpadů. Další podrobnosti si vyžádejte od místního úřadu nebo nejbližšího sběrného místa. Při nesprávné likvidaci tohoto druhu odpadu mohou být v souladu s národními předpisy uděleny pokuty.

Firma PROTECO nářadí s.r.o. není zodpovědná za škody nebo zranění způsobená nesprávným používáním. Všechny informace, vyobrazení a specifikace se zakládají na nejnovějších informacích o výrobku, které byly k dispozici v době vytisknutí toho návodu.

Na pracovním místě se mohou vyskytnout faktory, které mohou ovlivnit hodnoty, mající trvalé účinky, charakterizující pracovní prostor jako jsou zdroje prachu, hluku atd. Přípustné hodnoty na pracovním místě mohou být také různé v jednotlivých zemích.

Informace slouží uživateli zařízení k lepšímu zhodnocení nebezpečí a rizik. Výrobce si vyhrazuje právo na technické, estetické a funkční změny svých výrobků bez předchozího upozornění. Je to v souvislosti se snahou výrobce o neustálý vývoj a inovaci svých výrobků.

Změny obrazové a textové informace a tiskové chyby vyhrazeny.

ZÁRUČNÍ PODMÍNKY

Vážený zákazníku,

všechny naše výrobky podléhají přísným kontrolám kvality s cílem zajistit, že je dostanete v perfektním stavu. Jestliže i přesto dojde u vašeho zařízení k nějaké závadě, prosím kontaktujte naše servisní oddělení na adrese uvedené na záručním listu. Můžete nás také kontaktovat telefonicky na uvedeném servisním čísle. Prosím vezměte na vědomí následující podmínky, při kterých je možno uplatnit záruční nároky:

Záruka pokrývá pouze závady způsobené tímto zařízením, které byly průkazně způsobeny materiálovými nebo výrobními závadami, a je omezena pouze na odstranění takovýchto závad, nebo na výměnu zařízení podle našeho rozhodnutí. Prosím povšimněte si, že naše zařízení není určeno ke komerčnímu, obchodnímu ani průmyslovému využití. Záruka nebude uplatněna, jestliže bylo zařízení použito pro komerční, obchodní nebo průmyslové využití, nebo bylo vystaveno podobnému namáhání během záruční doby.

Naši zárukou není pokryto následující:

- Škody na zařízení, způsobené nedodržáním pokynů pro montáž, nebo z důvodu nesprávné instalace, nedodržáním provozních pokynů (například připojením k chybnému typu síťového zdroje napětí nebo proudu), nebo nedodržováním předpisů pro údržbu nebo bezpečnostních předpisů, nebo vystavením zařízení abnormálním podmínkám okolního prostředí, nebo nedostatečnou péčí a údržbou.
- Škody na zařízení, způsobené špatným zacházením nebo nesprávným použitím (například přetěžováním zařízení, nebo použitím neschválených nástrojů nebo příslušenství), vnikáním cizích tělísek do zařízení (jako je písek, kamínky nebo prach, poškozením při transportu), použitím síly nebo poškozením způsobené externími silami (například pádem zařízení).
- Poškození na zařízení, nebo částech zařízení, způsobena normálním nebo přirozeným opotřebením, nebo normálním používáním zařízení.

Záruka platí po dobu 24 měsíců (při nákupu na IČ záruka platí po dobu 12 měsíců) počínaje datem nákupu zařízení. Záruční nároky musí být uplatněny před koncem záruční doby, a do dvou týdnů po zjištění závady. Po uplynutí záruční doby nebudou přijaty žádné reklamační nároky. Původní záruční doba zůstává v platnosti i v případě provedených oprav nebo vyměněných dílů. V těchto případech nejsou provedené práce nebo namontované díly důvodem k prodloužení záruční doby, ani k poskytnutí jakékoliv nové záruky z důvodu provedené práce nebo namontovaných dílů. Toto také platí v případě provedení servisu na místě. Jestliže bude závada pokryta naší zárukou, vaše zařízení buď okamžitě opravíme a vrátíme vám, nebo vám zašleme nové zařízení. Samozřejmě vám také rádi nabídneme zpłatněný servis oprav jakýkoliv závad, které nejsou pokryty naší zárukou. Pro využití tohoto servisu, prosím zašlete zařízení na naši servisní adresu. Také si povšimněte omezení této záruky, týkající se snadno opotřebených dílů/materiálů spotřebního charakteru, a chybějících částí, jak je stanoveno v záručních podmínkách v těchto provozních pokynech.

PROHLÁŠENÍ O SHODĚ**EU PROHLÁŠENÍ O SHODĚ**

Výrobce: PROTECO nářadí s.r.o.
Radlická 2487/99, 150 00 Praha 5
Česká republika, IČO: 47453630

Výrobek: 51.06-PLB-650 nůžky na živý plot benzínové 550 mm PROTECO
Typ: PNHT220B

Výrobek splňuje všechna příslušná ustanovení technických předpisů, tj. předmětných směrnic Evropských společenství a nařízení vlády ČR.

Směrnice č. 2006/42/EC
Směrnice č. 2016/1628/EU
Směrnice č. 2011/65/EU (RoHS2)
Směrnice č. 2005/88/EC
Směrnice č. 2014/30/EU

Při posouzení shody byly použity následující normy:

EN ISO 10517:2019
EN ISO 14982:2009
AfPS GS 2019:01 PAK

Naměřená hladina akustického výkonu : $L_{wA} = 99,5$ dB (A)
Garantovaná hladina akustického výkonu: $L_{wA} = 103$ dB (A)
Naměřená hladina akustického tlaku: $L_{pA} = 85,5$ dB (A)

Posouzení shody bylo provedeno: TÜV SÜD Products Service GmbH, Ridlerstrasse 65, 80339 Munich, Germany ve spolupráci s Ministerio De Industria, Comercio Y Turismo, P De la Castellana 160 10 – 28071 MADRID

Na základě certifikátů a test reportů: PN1E32F-2, 70403155370204, 4840315262002, E8A 160995762011, Z1A 095762 0027, 704031553702-05, 4840315262003, E8A 0957620011, Z1A 0957620027 Rev.02.

Poslední dvojčíslí roku, v němž bylo označení CE na výrobek umístěno: 26

Osoba pověřená kompletací technické dokumentace: Libor Knap
Podbřeží 63
518 03

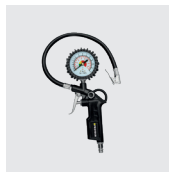
V Podbřeží dne 05.01.2026

Libor Knap
ředitel společnosti

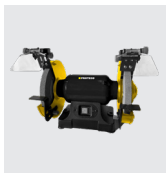
PROTECO nářadí s.r.o.
Radlická 2487/99
150 00 Praha 5 - Smíchov



PROTECO®



Výrobce:
PROTECO nářadí s.r.o.
www.proteco-naradi.cz
Radlická 2487/99
Praha 5 150 00



SPOLEHLIVÉ NÁŘADÍ, CO VYDRŽÍ

