

**MÍCHAČKA STAVEBNÍ 120L, 500W, 220V**  
**MÍCHAČKA STAVEBNÍ 160L, 650W, 220V**



## **BEZPEČNOSTNÍ UPOZORNĚNÍ A INSTRUKCE**

Před použitím míchačky si řádně přečtěte tento návod a seznamte se s vlastnostmi a charakteristikami tohoto produktu. Aby nedošlo k úrazu, dbejte na omezení potenciačních hrozeb spojených s užíváním tohoto produktu.

### **VAROVÁNÍ**

Produkt nepoužívejte pod vlivem alkoholu nebo jiných omamných látek včetně léků, které by mohly ovlivnit Vaši schopnost správně jej používat.

Nepoužívejte tento produkt, pokud jste unaveni. Za všech okolností sledujte, co děláte a používejte zdravý rozum.

### **VYHNĚTE SE NEBEZPEČNÝM SITUACÍM**

Zajistěte si dostatečný pracovní prostor. Udržujte svůj pracovní prostor čistý a dobře osvětlený, bez překážek, mastnoty, oleje a jiných nečistot, které by mohli způsobit pád.

Míchačku používejte pouze na rovném a pevném podkladu, který unese hmotnost stroje včetně obsahu, aby se stroj nepřevrátil.

Nepokoušejte se hýbat s míchačkou, když je naplněná a nebo v provozu.

Tato míchačka je určena k výrobě betonu, malty a sádry. Není vhodná pro míchání hořlavých nebo výbušných látek. Nepoužívejte ji v prostředí postiženém výparů z barev, rozpouštědel nebo hořlavých kapalin.

### **MĚJTE ŘÁDNÝ PRACOVNÍ ÚBOR**

Nenoste volné oblečení, volné rukavice, kravaty nebo šperky (prsteny, náramkové hodinky), mohly by se zachytit v pohyblivých částech stroje. Při práci se doporučují ochranné, elektricky nevodivé rukavice a neklouzavá obuv. V případě, že máte dlouhé vlasy, noste ochranu i na vlasy, aby nedošlo k jejich zachycení. Pokud pracujete v prašném prostředí, noste obličejovou nebo protiprachovou masku. Vždy noste ochranné brýle nebo obličejové štíty.

**TECHNICKÉ PARAMETRY****MÍCHAČKA STAVEBNÍ 120L, 500W, 220 V (51.03-SM-120)**

<b>Motor:</b>	500 W
<b>Kapacita bubnu:</b>	120 Litrů
<b>Ústí bubnu:</b>	290 mm
<b>Otáčky:</b>	35 ot/min
<b>Rozměry:</b>	1050x710x1170mm
<b>Hmotnost:</b>	40 kg

**MÍCHAČKA STAVEBNÍ 160L, 650W, 220 V (51.03-SM-160)**

<b>Motor:</b>	650 W
<b>Kapacita bubnu:</b>	160 Litrů
<b>Ústí bubnu:</b>	375 mm
<b>Otáčky:</b>	30 ot/min
<b>Rozměry:</b>	1150x710x1230mm
<b>Hmotnost:</b>	47 kg

**ELEKTRICKÉ PŘIPOJENÍ**

Tento stroj má dvojitou izolaci s ochranou třídy II a krytím IP44. Izolace zůstane účinná pouze v případě, že budou k opravě použity původní izolační části a bude zachován prostor mezi původní izolací.

## **POZOR NA KABEL**

Kabel neslouží k manipulaci s míchačkou. Neodpojujte jí ze zásuvky, pokud je zapnutá. Chraňte kabel před teplem, chemikáliemi a ostrými hranami.

## **PRODLUŽOVACÍ KABELY**

Prodlužovací kabel nesmí být delší než 50 metrů. Průřez vodiče by měl být alespoň 1,5mm<sup>2</sup> pro napětí 230 V. Nesprávné použití prodlužovacích kabelů může způsobit neefektivní provoz míchačky, což může vést k přehřátí a poškození motoru.

Smí se používat pouze prodlužovací kabely se specifikací H07RN-F určené pro venkovní použití.

Nepoužívejte volné a nedostatečně izolované spoje. Připojení musí být provedeno z chráněného materiálu vhodného pro venkovní použití. Zkontrolujte, zda jsou všechny prodlužovací kabely suché a bezpečné. Zajistěte, aby byl prodlužovací kabel pečlivě umístěn, aby se zabránilo vniknutí tekutin, ostrým hranám a přejíždění vozidly. Nedovolte, aby se prodlužovací kabel zachytil pod míchačkou. Vodič zcela rozviňte, jinak hrozí jeho poškození.

## **ZABRAŇTE PORANĚNÍ ELEKTRICKÝM PROUDEM**

Zkontrolujte, zda je elektrický obvod dostatečně chráněn a zda odpovídá výkonu, napětí a frekvenci motoru. Nezapojujte ani neodpojujte motor, když stojíte ve na vlhkém nebo mokřem podkladu a kolem něj. Míchačku nepoužívejte ve vlhkých prostorech ani ji nevystavujte dešti. Zabraňte kontaktu těla s uzemněnými povrchy: potrubí, radiátory, sporáky a kryty chladničky. Ujistěte se, že se Vaše prsty nedotýkají kovových hrotů zástrčky při připojování nebo mixéru.

## **DRŽTE DĚTI A OSTATNÍ V BEZPEČNÉ VZDÁLENOSTI**

Udržte nepovolané osoby v bezpečné vzdálenosti od míchačky. Nedovolte dětem manipulovat nebo lézt na míchačku.

## **NEPŘEMÁHEJTE MÍCHAČKU**

Při nakládání a vykládání míchačky vždy udržujte rovnováhu stroje. Nikdy nestůjte na míchačce, při naklonění stroje by mohlo dojít k vážnému zranění. Neskladujte nic nad nebo v blízkosti míchačky, aby na ni nikdo neměl potřebu lézt.

## **VYHNĚTE SE JINÝM ZRANĚNÍM**

Ruce držte mimo dosah všech pohyblivých částí. Během provozu nevkládejte do bubnu žádné nástroje, například lopatu. Při provozu nestrkejte ruce mezi rám a podpěrné rameno ani mezi buben a podpěrné rameno.

## **STROJ NEPŘEPÍNEJTE**

Práce bude bezpečnější a efektivnější při optimální rychlosti. Vždy pracujte v rámci dané kapacity. Nespouštějte motor, pokud je buben naplněný. Nevypínejte míchačku, pokud je plná betonu. Nepoužívejte míchačku k účelům, pro které není určena. Nemanipulujte míchačku za žádným vozidlem.

**NIKDY NEOPOUŠTĚJTE ZAPNUTÝ STROJ!  
NEODCHÁZEJTE OD STROJE POKUD NENÍ ZCELA VYPNUTÝ!**

## **ODPOJTE NAPÁJENÍ**

Neotevírejte kryt motoru před odpojením míchačky ze zásuvky. Odpojte ji od zdroje napájení, pokud ji nepoužíváte, před přemístováním, prováděním úprav, výměnou dílů, nebo čištěním. Před opravou si přečtěte technickou příručku.

## **STROJ UDRŽUJTE**

Ihned po použití stroj vyčistěte. Udržujte stroj čistý pro nejlepší a bezpečný výkon. Při opravách stroje používejte pouze originální díly od výrobce.

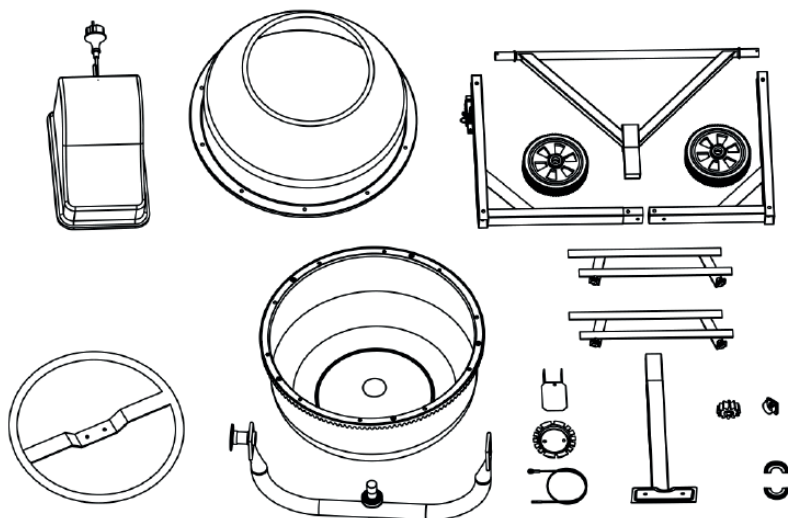
## **CHRAŇTE ŽIVOTNÍ PROSTŘEDÍ**

Odevzdejte zbytky materiálu do autorizovaného sběrného místa nebo postupujte podle předpisů v zemi, kde se míchačka používá. Zabraňte úniku obsahu či části míchačky do kanalizace, půdy nebo do vody.

## **SKLADOVÁNÍ**

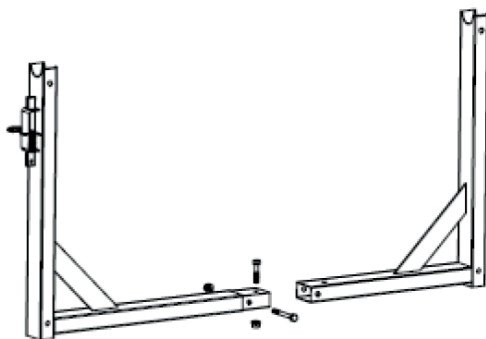
Pokud stroj není používán, skladujte jej v suchu, aby nedocházelo ke korozi. Držte jej v dostatečné vzdálenosti od dětí.

## OBSAH BALENÍ

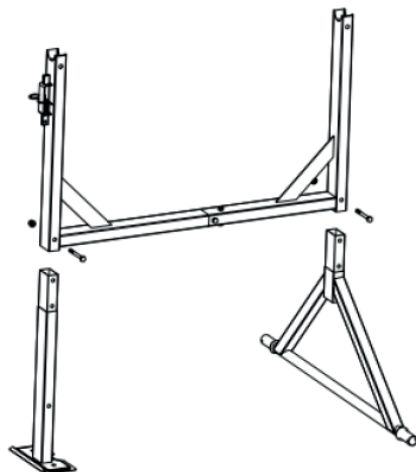


**MONTÁŽNÍ NÁVOD****HLAVNÍ RÁM**

1. Připojte levý rám k pravému rámu, jak je znázorněno, vložte jeden šroub M8x45 z horní strany, poté podložky a matice, abyste jej zajistili. Vložte jeden šroub M8x70 z boční strany, poté podložku a matici z druhé strany, zajistíte oba šrouby pomocí klíče.

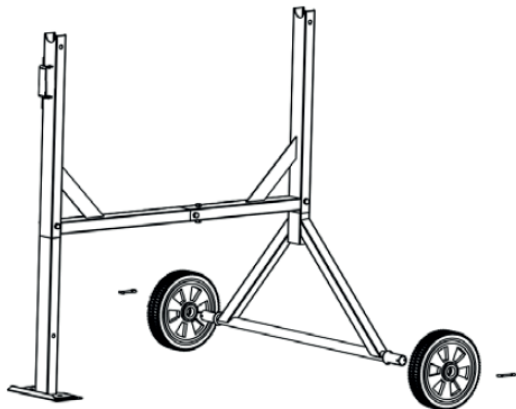
**STOJAN**

1. Zasuňte podpěrnou nohu do levého rámu, vložte jeden šroub M8x70 zepředu, poté podložku a matici ze zadní strany. Vložte jeden šroub M8x45 z boku a poté je utáhněte.
2. Zasuňte držák nápravy do pravého rámu. Upevněte šrouby stejným způsobem.



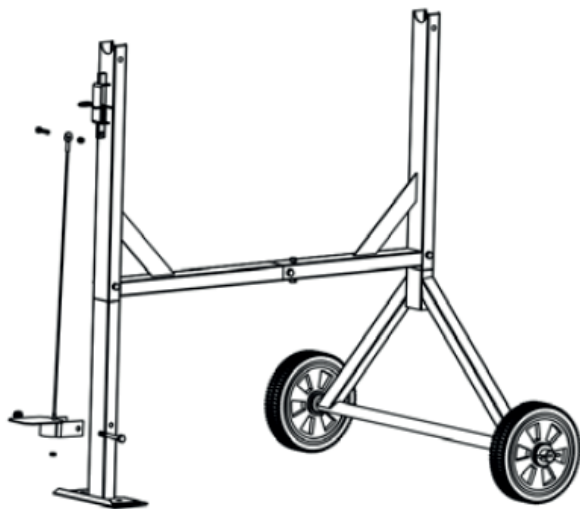
## KOLA

1. Nasuňte kola na nápravy. Zajistěte je pomocí jisticího čepu.



## PEDÁL

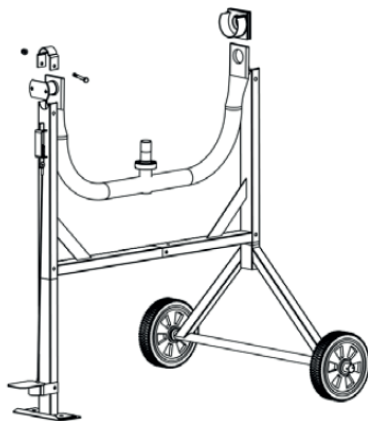
1. Protáhněte aretační tyč skrz spodní upevňovací rám zdola nahoru.
2. Pružinu a podložku postupně nasuňte na aretační tyč.
3. Vložte kolík R do otvoru pro aretační tyč.





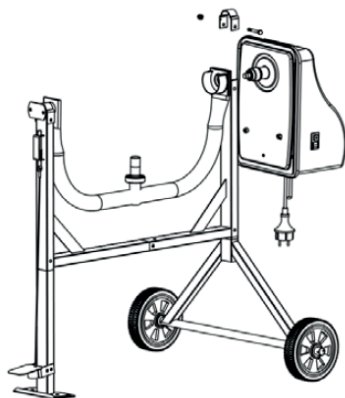
## RAMENO BUBNU

1. Umístěte rameno bubnu na hlavní rám.
2. Upevněte rameno bubnu ve tvaru písmene U pomocí M8x70.
3. Posuňte plastový kryt převodové stupně na rameno bubnu dle obrázku.



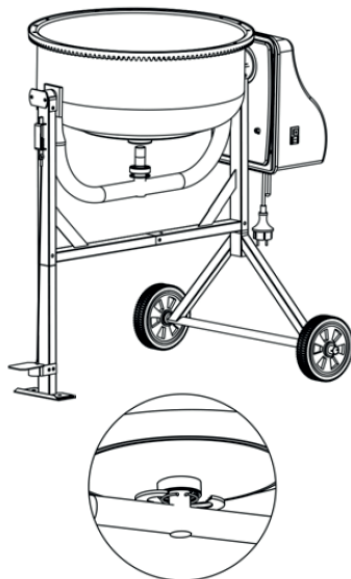
## MOTOR

1. Vložte hřídel motoru do krytu převodového stupně a ujistěte se, že mezi nimi není mezera.
2. Zavřete motor pomocí další spony ve tvaru U a použijte šroub M8x70.
3. Přiložte motor přes ozubený převodník. Přišroubujte dvě pojistné matice na závitový pól na skříni převodovky. Dolní konzolu upevněte k rámu pomocí jednoho šroubu M8x55 a pojistné matice.



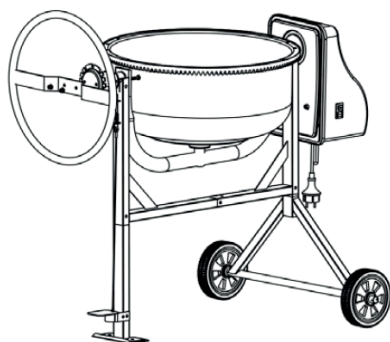
## SPODNÍ BUBEN

1. Nasuňte spodní bubnu na hřídel ramene bubnu, dokud nebude ložisko v bubnu a nevidíte kruhovou drážku. Poté zajistěte sponu kleštěmi.
2. Připevněte protiprachový kryt podle obrázku.



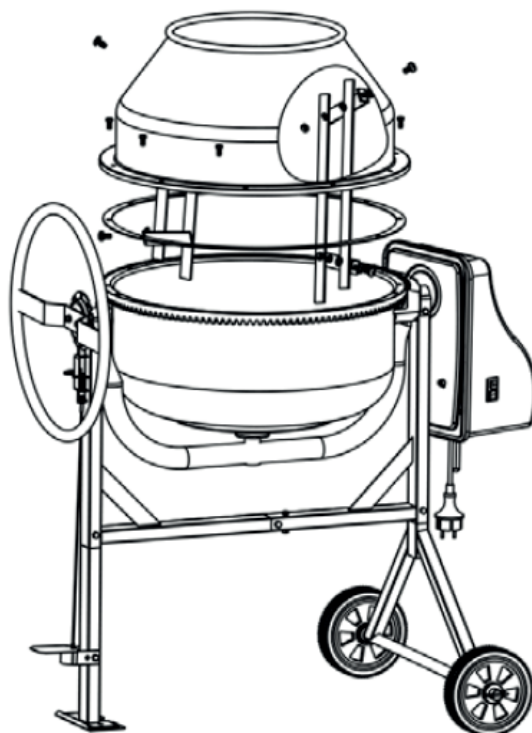
## SKLÁPĚCÍ KOLO

1. Upevněte zajišťovací desku a sklápěcí kolo podle obrázku, vložte dva šrouby M8x25, poté podložky a matice, utáhněte.



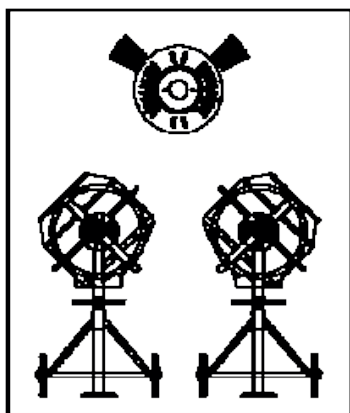
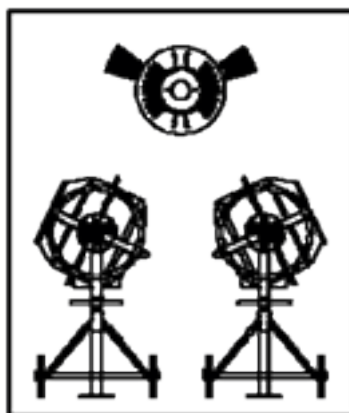
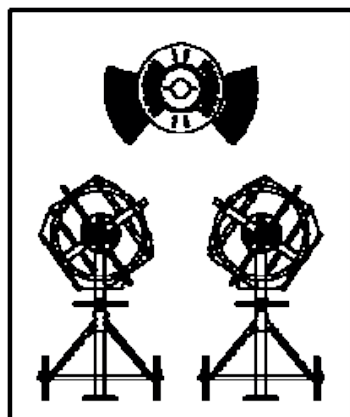
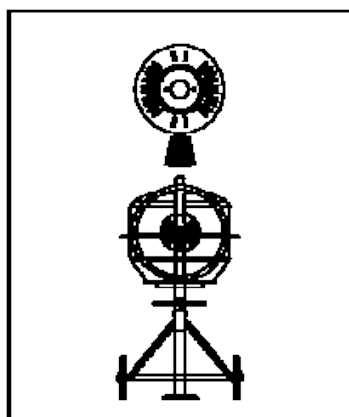
## HORNÍ BUBEN A MÍCHACÍ NOŽE

1. Namontujte míchací nože do spodního bubnu, z vnější strany zasuňte jeden křížový šroub. Mezi bubnem a ostřím je umístěna kožená podložka, poté by měla být na vnitřní straně volně navlečena plochá podložka, pojistná podložka a matice. Pak další čepel stejným způsobem.
2. Umístěte gumové těsnění a horní buben na spodní buben přes okraj a ujistěte se, že jsou montážní otvory zarovnány v obou, stejně jako otvory pro mixovací čepel s otvory směrem nahoru.
3. Zašroubujte šestihřanný šroub M8x16 do každého otvoru se závitem v ozubení kola / věnce. Utáhněte
4. Míchací nože připevněte k hornímu bubnu zasunutím dvou šroubů s křížovou hlavou zvenku skrz otvory v bubnu. Poté by měla být uvnitř bubnu a čepele umístěná kožená podložka. Zajistěte míchací nůž na vnitřní straně pomocí fl u podložky, pružné podložky a matice.



**POSTUP PRÁCE**

Buben je zajistěn v poloze pomocí aretační tyče, která zapadá do sklápěcího kola. Chcete-li buben naklonit, musí být aretační tyč uvolněna sešlápnutím nožního pedálu. To pak umožňuje volné otáčení sklápěcího kola a bubnu. Pak si můžete vybrat správný směr naklonění bubnu. Chcete-li buben udržet na místě, vyrovnejte otvor kola s tyčí. Uvolněte nožní pedál a otáčejte sklápěcím kolem, dokud aretační tyč nezapadne do sklápěcího kola.

**NAKLÁDACÍ / SMĚŠOVACÍ POLOHA****MALTA****BETON****POZICE VYLOŽENÍ****POZICE NALOŽENÍ**

## NAKLÁDÁNÍ



Úplně odviňte prodlužovací kabel a připojte jej k míchačce před připojením napájecího zdroje.



Míchačku vždy zapínejte PŘED jejím nakládáním. Nakládejte míchačku až po jejím zapnutí.



Nevhazujte do míchače najednou materiál ve velkém objemu, aby nedošlo k jeho přilepení na zadní část bubnu. Přidávejte jej do míchačky postupně.

*V motoru je zabudován tepelný chránič, který zabraňuje přehřátí. Tepelná ochrana se obnoví automaticky, když motor vychladne.*

### Nejllepších výsledků dosáhnete následujícím způsobem:

1. Přidejte do bubnu požadované množství šterku.
2. Přidejte do bubnu požadované množství cementu.
3. Přidejte do bubnu požadované množství písku.
4. Nalijte požadované množství vody do bubnu.

## VYPRAZDŇOVÁNÍ BUBNU



Nehýbejte s míchačkou, pokud je buben plný. Vyprázdněte buben postupným otáčením.

**ČIŠTĚNÍ**

Nikdy neumistujte ruce do bubnu, pokud se otáčí.

Na konci každého dne stroj důkladně očistěte. I sebemenší stopa po materiálu, který v bubnu zůstane, ztvrdne, a stroji tak výrazně zkrátí životnost. Zaschlý cement by měl být z bubnu seškrábán. Nevhazujte cihly do bubnu, abyste jej vyčistili. Vyhněte se úderům do bubnu lopatou, kladivem, nebo jinými nástroji, abyste se zbavili nahromaděných uschlých cementových směsí, protože by mohlo dojít k poškození míchačky. Buben lze vyčistit přibližně za dvě minuty pomocí směsy šterku a vody. Poté vypustte směs šterku a vody a vypláchněte buben proudem vody.



Nelijte ani nestříkejte vodu přímo na kryt motoru, zejména na jeho otvory.



Otřete veškerý vnější materiál z krytu motoru. Nepoužívejte benzín, terpentýn, laky nebo ředidla, suché čisticí prostředky nebo podobné výrobky. Použití chemických produktů nebo rozpouštědel může ovlivnit vlastnosti krytu.

**POKYNY K ÚDRŽBĚ**

Před odstraněním krytu motoru se ujistěte, že je prodlužovací kabel vždy odpojen.

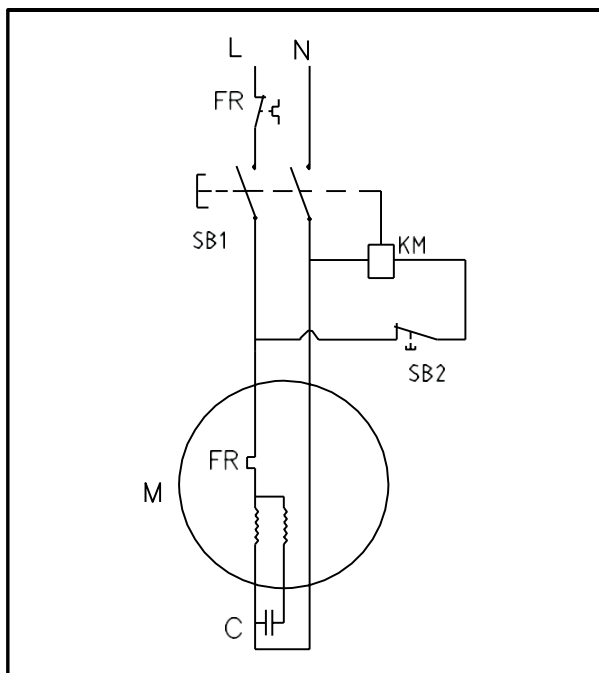
**SCHÉMA ZAPOJENÍ A DÍLY**

Schémata v této příručce slouží pouze jako referenční nástroje. Výrobce ani distributor neposkytují kupujícímu žádné prohlášení ani záruku jakéhokoli druhu, že má klasifikaci pro provádění jakýchkoliv oprav produktu nebo že je kvalifikován k výměně jakýchkoli částí produktu. Míchačku by měl opravovat pouze kvalifikovaný technik. Veškeré provedené údržby a opravy elektrických součástí musí provádět kvalifikovaný elektrikář.

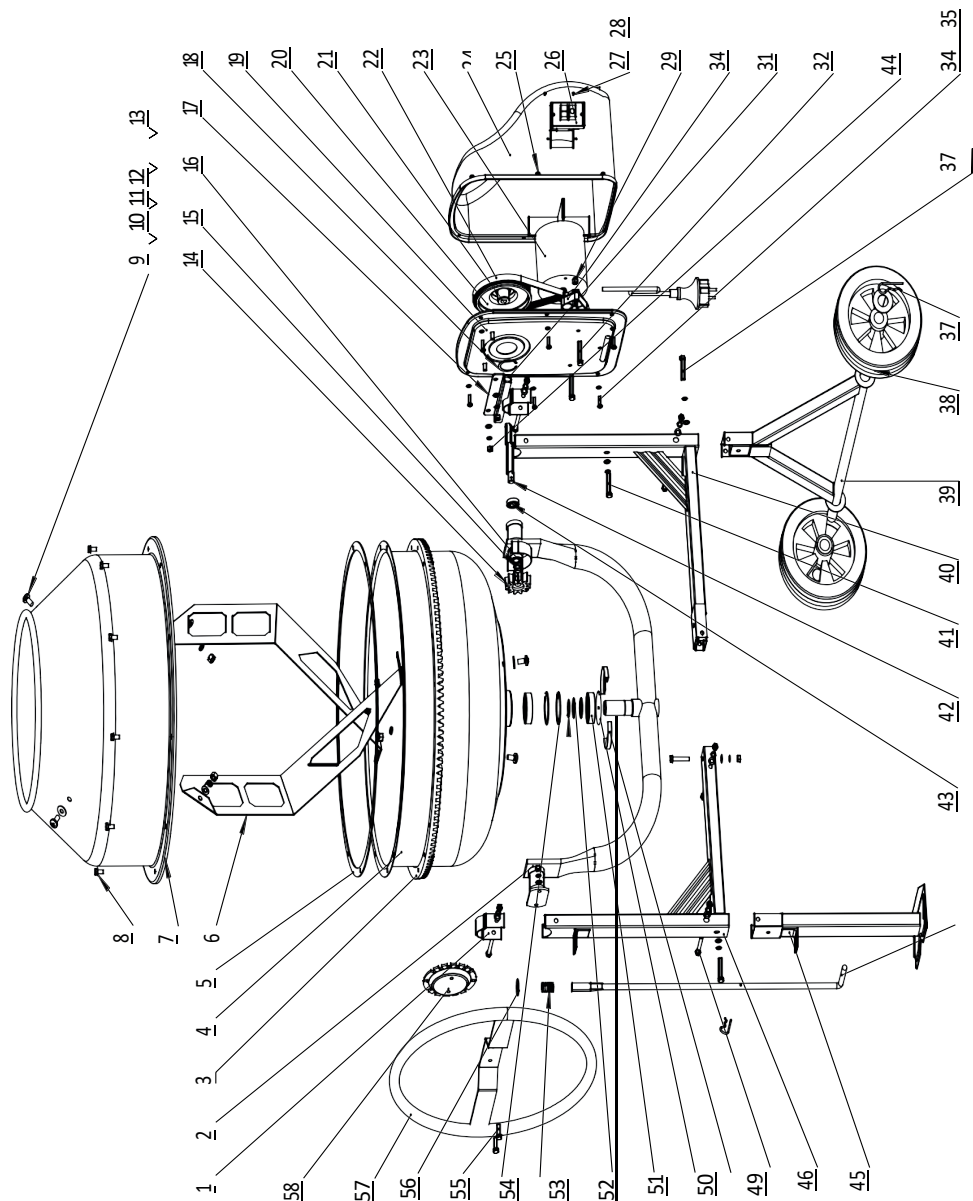


Díly v kruhu by měl montovat pouze kvalifikovaný elektrikář.

## ELEKTRICKÉ SCHÉMA







**EU PROHLÁŠENÍ O SHODĚ**

**Výrobce:** PROTECO nářadí s.r.o.,  
Radlická 2487/99, 150 00 Praha 5  
Česká republika, IČO: 47453630

**Výrobek:** 51.03-SM-120 - míchačka stavební 120 L, 500 W, 220 V PROTECO  
51.03-SM-160 - míchačka stavební 160 L, 650 W, 220 V PROTECO

**Typ:** HCM400  
HCM550

Výrobek splňuje všechna příslušná ustanovení technických předpisů, tj. předmětných směrnic Evropských společenství a nařízení vlády ČR.

Směrnice č. 2014/30/EU (Nařízení vlády ČR 117/2016 Sb.)  
Směrnice č. 2006/42/EC (Nařízení vlády ČR 176/2008 Sb.)  
Směrnice č. 2011/65/EU (RoHS2) (Nařízení vlády ČR 481/2012 Sb.)

**Při posouzení shody byly použity následující normy:**

EN 55014-1:2017  
EN 55014-2:2015  
EN 61000-3-2:2014  
EN 61000-3-3:2013  
EN 60204-1:2006+A1:2009+AC:2010  
EN 12151-1:2007  
EN ISO 12100:2010  
AfPS GS 2014:01 PAK  
2 PfG 2516:2014-11  
IP44  
LwA: 97dB(A)

**Posouzení shody bylo provedeno ve spolupráci s:**

TÜV Rheinland LGA Products GmbH, Tilliystrasse 2, 90431 Nürnberg Germany ve spolupráci s TÜV Rheinland (China)Ltd. East 3rd Ring Road, Chaoyang District, Beijing China. Na základě certifikátů a test reportů : AM50427036 0001, 17702404 012, 17705071 002, AE 50433919 0001, 17705071 003, 17702404 011.

**Poslední dvojčíslí roku, v němž bylo označení CE na výrobek umístěno: 21**

Osoba pověřená kompletací technické dokumentace: Libor Knap  
Podbřeží 63  
518 03

V Podbřeží dne 22.07. 2021



**ZÁRUČNÍ LIST**

Razítko a podpis prodejce:

---

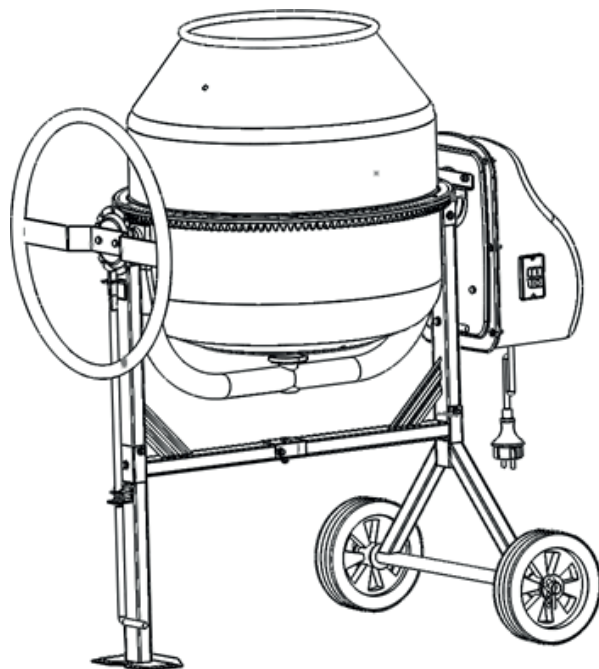
Datum prodeje: \_\_\_\_\_

Záznamy o provedených opravách (datum, podpis):

1. \_\_\_\_\_

2. \_\_\_\_\_

3. \_\_\_\_\_



Výrobce:  
PROTECO nářadí s.r.o.  
Radlická 2487/99  
Praha 5 150 00  
[www.proteco-naradi.cz](http://www.proteco-naradi.cz)