

PROTECO®

CZ

VRTAČKA STOJANOVÁ
350 W, DO 13 MM

VRTAČKA STOJANOVÁ
550 W, DO 16 MM



CE

PROTECO®

5115VS350
5115VS550

Označení na přístroji

Vysvětlení symbolů. V tomto návodu nebo na přístroji jsou použity následující symboly:

Bezpečnost produktu



Produkt odpovídá příslušným normám EU

RoHS


Odpovídá směrnicím EU.

Výstraha




Výstraha/pozor

Ochrana životního prostředí



Vadné nebo likvidované elektrické či elektronické přístroje musí být odevzdány do příslušných sběrů.

Příkaz



Před použitím si přečtěte návod k obsluze

Obal



Chraňte před vlhkem.



Pozor - křehké



Neklopit.



Během provozu je bezpodmínečně nutné používat předepsané ochranné pomůcky.



Nebezpečí úrazu elektrickým proudem.



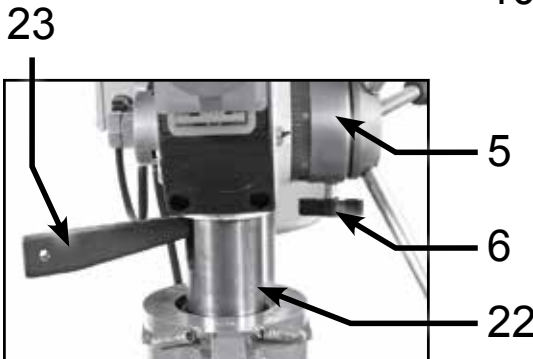
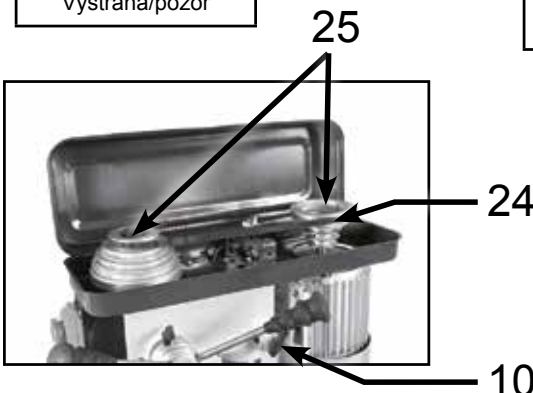
Před servisními úkony a po ukončení práce, odpojte vidlici přívodního kabelu ze zásuvky.

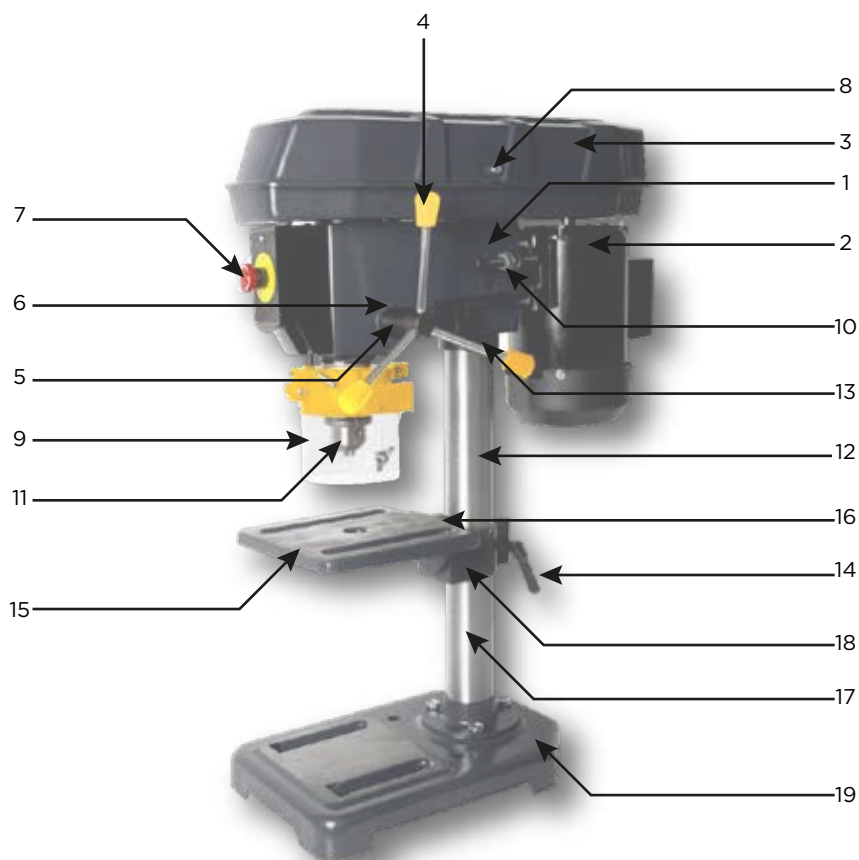


Vyvarujte se dotyku horkého povrchu. Obrobek i nástroj může být velmi horký.



Pozor - nebezpečí poranění! Vyvarujte se kontaktu s nástrojem.





- | | |
|---|-------------------------------------|
| 1. vřeteník | 14. klika výškového nastavení stolu |
| 2. motor | 15. stůl |
| 3. kryt řemenového převodu | 16. úhloměr pro naklonění stolu |
| 4. páka posuvu vřetena s rukojetí Softgrip 3ks | 17. hřeben |
| 5. otočný hloubkový doraz s noniem 1dílek = 1mm | 18. objímka stolu |
| 6. aretační křídlový šroub | 19. základna |
| 7. vypínač se STOP tlačítkem | 20. aretační páka stolu |
| 8. zajišťovací šroub krytu | 21. aretační šroub kroužku |
| 9. ochranný kryt | 22. vřeteno |
| 10. aretační křídlový šroub 2ks | 23. vyrážecí klín |
| 11. sklíčidlo | 24. řemen |
| 12. sloup | 25. řemenice |
| 13. zajišťovací kroužek hřebenu | |

Původní návod k použití pro: VRTAČKA STOJANOVÁ 350 W, DO 13 MM
VRTAČKA STOJANOVÁ 550 W, DO 16 MM

Vážený zákazníku,
děkujeme Vám za zakoupení výrobku značky PROTECO.
Důsledné dodržování návodu k použití Vám zajistí bezpečný provoz.



Je nutné, abyste se s návodem v plném rozsahu seznámil dříve, než zařízení uvedete poprvé do provozu.





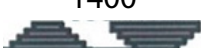
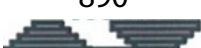

1. Technické parametry

TYP VRTAČKY	5115VS350	5115VS550
NAPÁJECÍ NAPĚTÍ	230V ~ 50Hz S2 30%	230V ~ 50Hz S2 15%
PŘÍKON	350 W	550 W
IZOLACE	class B	class B
STUPEŇ KRYTÍ	IP 20	IP 20
VYLOŽENÍ VŘETENA	105 mm	115 mm
KUŽEL VŘETENA	B 16	B 16
TŘÍDA OCHRANY	I.	I.
MAX. PRŮMĚR VRTÁKU	13 mm	16 mm
MAX. UPÍNACÍ PRŮMĚR SKLÍČIDLA	13 mm	16 mm
ROZMĚRY STOLU	160x160 mm	160x168 mm
ROZSAH NAKLOPENÍ STOLU	+/- 45°	+/- 45°
POČET RYCHLOSTNÍCH STUPŇŮ	5	9
ROZSAH OTÁČEK NA PRÁZDNO	500-2500	500-2500
HMOTNOST	15,5 kg	18,2 kg

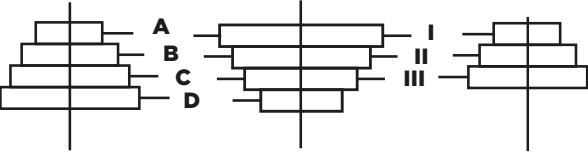
Hodnota vibrací během aktuálního použití stroje může lišit od deklarované hodnoty v závislosti na způsobu, jakým je stroj používán a v závislosti na dalších okolnostech.

OTÁČKY VŘETENA

5115VS350

 φ[mm]	 φ[mm]	[1/min]
< 3	< 4	2500 
3-4	5-6	1900 
5	7-8	1400 
6-8	9-10	890 
> 8	> 10	500 

5115VS550



1	D-I	500
2	D-II	680
3	C-I	770
4	D-III	830
5	B-I	980
6	C-II	1100
7	B-II	1600
8	A-II	2000
9	A-III	2500

Rozsah dodávky:

Ochranný kryt sklíčidla s objímkou
Sklíčidlo a klíčka
Trn sklíčidla B 16
3 ks páka posuvu vřeten
1 x řemen
Šrouby pro upevnění sloupu

Tento návod k použití je součástí stroje. Pečlivě jej prostudujte a uschovejte, případně jej předejte dalšímu uživateli stroje.

Účel použití

Vrtačka je určena pro domácí dílny k vrtání kovů, plastických hmot a dřeva. Není určena pro průmyslové provozy a trvalé zatížení. Vrtačka je určena pouze pro vnitřní použití.

2. Všeobecné bezpečnostní předpisy pro elektrické stroje

Pozor - nedodržení dále uvedených pokynů může mít za následek poškození stroje, požár, zasažení obsluhy elektrickým proudem, případně těžké zranění nebo smrt.

- Nedotýkejte se vidlice ani zásuvky mokřkýma rukama.
- Nepoužívejte stroj ve venkovním prostředí za deště. Udržujte jej mimo působení deště a vlhka.
- Vniknutí vody do elektroinstalace se zvyšuje riziko úrazu elektrickým proudem.
- Vrtačku je zakázáno připojovat k zásuvce bez ochranného kolíku.
- Stroj smí být připojen pouze k síti TN-S. Zásuvka pro připojení musí být zapojena přes proudový chránič s vybavovacím jmenovitým chybovým proudem 30mA.
- Vidlice přívodního kabelu stroje musí být kompatibilní se zásuvkou. **Tato vidlice je nedílnou součástí přívodního kabelu.** Nesmí být žádným způsobem upravována ani vyměňována.
- Nepoužívejte žádné zásuvkové adaptéry společně s uzemněnými přístroji. Neupravené a vhodné zásuvky snižují riziko úrazu elektrickým proudem.
- Vyvarujte se přímého kontaktu s uzemněnými tělesy nebo konstrukcemi. Je-li vaše tělo uzemněné, vzniká zvýšené riziko úrazu elektrickým proudem.
- Kabel nikdy nepoužívejte k přenášení nebo kotvení stroje, ani k jeho zavěšování či vytahování vidlice ze zásuvky. Chraňte přívodní kabel před žárem, olejnatými látkami, ostrými hranami, rozpouštědly, ostrými ohyby, pohyblivými součástmi nebo jiným mechanickým poškozením. Poškozené nebo pokroucené kabely zvyšují riziko úrazu elektrickým proudem. Přívodní kabel vedte vždy mimo pracovní prostor.
- Nepoužívejte stroj, pokud je poškozený přívodní kabel nebo jeho vidlice.

Všeobecné zásady bezpečnosti práce

- Buďte pozorní, dávejte pozor na to, co děláte a při práci s elektrickým strojem si počínejte rozumně.
- Nepracujte se strojem, jste-li unavení nebo pod vlivem drog, alkoholu či léků. Chvilke nepozornosti může vést k velmi vážným zraněním.
- Používejte osobní ochranné prostředky a vždy ochranné brýle. Používáním osobních ochranných prostředků jako respirátor, protiskluzová bezpečnostní obuv s tužinkou, ochranná helma nebo chrániče sluchu, odpovídající druhu elektrického stroje, snižuje riziko poškození zdraví nebo úrazu.
- Zamezte náhodnému uvedení stroje do provozu.
- Vyvarujte se abnormálního držení těla. Postavte se tak, abyste pevně stáli, a neustále udržujte rovnováhu. Dojde-li k neočekávané situaci, budete moci stroj lépe kontrolovat.
- Používejte vhodný pracovní oděv. Nenoste volné oblečení a šperky. Dávejte pozor, aby se do rotujících součástí nedostaly vlasy, části oděvu či rukavice. Volný oděv, šperky, řetízky či dlouhé vlasy mohou být zachyceny rotujícími díly nebo nasáty a namotány chladícím ventilátorem.
- Udržujte rukojeti v suchu, bez oleje a mastnoty. Mastné, olejem znečištěné rukojeti jsou kluzké a mohou vést ke ztrátě kontroly nad strojem.
- Tento stroj není určen k tomu, aby ho používaly osoby (včetně dětí) s omezenými fyzickými, smyslovými či duševními schopnostmi nebo osoby s nedostatkem zkušeností a znalostí.
- Stroj nepřetěžujte. Se strojem pracujte pouze v daném výkonovém rozsahu.
- Nepoužívejte žádný elektrický stroj, pokud jeho spínač není funkční. Elektrický stroj, který se nedá řádně vypnout je nebezpečný a musí být bezpodmínečně opraven.
- Před seřizováním přístroje, údržbou, výměnou příslušenství nebo nástrojů či odložením přístroje vytáhněte vždy vidlici přívodního kabelu ze zásuvky. Toto preventivní opatření zabraňuje nechtěnému spuštění stroje.
- Stroj je nutno pečlivě udržovat. Zkontrolujte, zda se rotující součásti stroje volně otáčejí a nezadírají se a zda nedošlo k poškození dílů, které by snížilo funkčnost a bezpečnost stroje. Pokud zjistíte závady, nechte je před použitím stroje opravit. Mnoho nehod má svou příčinu ve špatně udržovaných elektrických strojích.
- Udržujte používané nástroje a příslušenství vždy v bezvadném stavu.
- Používejte elektrický stroj v souladu s těmito pokyny a tak, jak je to pro daný typ strojů předepsáno. Berte ohled na pracovní podmínky a prováděnou činnost. Používání elektrických strojů k jinému účelu než je určeno může vést k úrazu nebo poškození stroje samotného.

DOPLŇUJÍCÍ BEZPEČNOSTNÍ POKYNY

Před použitím si přečtete tyto bezpečnostní pokyny. V případě nedodržení těchto pokynů hrozí riziko úrazu nebo poškození stroje.

- S vrtačkou pracujte pouze tehdy, je-li přišroubována ke stolu.
- Vrtejte se sklopeným ochranným krytem a řádně zajištěným stolem vrtačky.
- Noste **VŽDY** ochranné brýle nebo štít při vrtání, ale i při čištění stroje.
- používejte bezpečnostní obuv s tužinkou a olejivzdornou podrážkou
- Pokud při vrtání vzniká prach např. při vrtání litiny, textomoidu apod. použijte odsávání nebo filtrační masku.
- Použijte ochranu sluchu, pokud při práci akustický tlak přesáhne úroveň 80 dB (A).

Je zakázáno při práci na vrtačce mít volné oblečení, řetízky, šátky, prsteny, obvazy, náramky, vázanky

a jiné předměty, které by mohly být zachyceny. Dlouhé vlasy sepněte a nasadte si čepici nebo síťku. Nepoužívejte při vrtání rukavice. Při nedodržení těchto podmínek hrozí riziko zachycení a namotání rotujícím nástrojem.

- Používejte pouze ostré a nepoškozené vrtáky, vhodné pro vrtání daného materiálu.
- Nikdy nedržte obrobek v ruce, dobře jej upevněte pomocí svěráku nebo upínek k pracovnímu stolu vrtačky. Při vrtání se nikdy nepřibližujte prsty k vrtáku.
- Před zapnutím vrtačky zkontrolujte, zda je klička vyjmutá ze sklíčidla.

Doporučení:

Naučte se ihned po utažení nebo povolení sklíčidla automaticky vyjímat kličku. Nikdy ji nenechávejte ve sklíčidle a to ani v případě, když s vrtačkou nepracujete.

- Při vrtání vyvíjejte konstantní tlak na páku posuvu vřetena.
- Vždy před vrtáním nastavte správné otáčky, které odpovídají použitému průměru vrtáku a vrtanému materiálu viz. Strojnické tabulky. Příliš velké otáčky mohou vést k nadměrným vibracím a předčasnému opotřebení nebo poškození vrtáku a přetížení motoru.
- Vrták vytažte z vrtaného otvoru za chodu stroje, nikdy ne až po jeho zastavení.
- K odstranění ostřin (otřepů) používejte pouze kuželové záhlubníky.
- Pokud vrtáte v obrobku více otvorů, vždy před přepolohováním obrobku, vypněte vrtačku a vyčkejte, dokud se vrták nezastaví. Nikdy vrták nebo sklíčidlo nebrzděte rukou ani žádným předmětem.
- Třísky (špony) z vrtání odstraňujte vždy až po vypnutí stroje a zastavení vrtáku. Třísky nevyfukujte. Smeťte je štětcem nebo je odsajte.
- Nepoužívejte vrtačku, je-li některá její část poškozená nebo nefunkční.
- Nikdy nevyřazujte žádné bezpečnostní prvky z provozu.
- Vždy po ukončení práce, stiskněte STOP tlačítko tak, aby došlo k jeho zajištění a odpojte přívodní kabel ze zásuvky. Vyndejte vrták a očistěte pracovní stůl. Nakonzervujte olejem všechny nechráněné kovové díly.

Zabezpečte vrtačku tak, aby nemohlo dojít k jejímu použití dětmi a nepovolanými osobami.

Zbytková rizika

I při používání stroje v souladu s určením mohou i při dodržení všech příslušných bezpečnostních ustanovení vznikat ještě zbytková rizika na základě konstrukce, určené účelem použití. Zbytková rizika mohou být minimalizovaná, pokud jsou dodržovány zásady dle „bezpečnostních pokynů“ a „použití v souladu s určením stroje“ podle návodu k použití. Ohleduplná a opatrná práce snižuje riziko poranění osob a věcných škod.

- Nebezpečí poranění ruky vrtákem nebo ostřinou na obrobku.
- Poranění nohou pádem obrobku nebo strojního svěráku.
- Poranění vymrštěným nedostatečně upnutým a následně uvolněným obrobkem.
- Pořezání při odstraňování třísek (špon).
- Popálení odletujícími třískami.
- Kontakt s částmi pod napětím při poškození krytů elektrických součástí nebo přívodního kabelu.
- Porucha sluchu nejsou-li používány chrániče sluchu.
- Poranění očí nejsou-li používány vhodné bezpečnostní brýle nebo štít.
- Vdechnutí nebezpečného prachu (litina, texgumoid apod.) pokud není používán respirátor nebo odsávání.
- Dále mohou i přes všechna učiněná preventivní opatření vznikat další zbytková rizika, která nejsou zřejmá.

3. Kompletace vrtačky

Vrtačka je dodávána v částečně demontovaném stavu. Před prvním použitím je potřeba vrtačku zkompletovat. Před montáží odstraňte ze všech součástí konzervační prostředek.

Základnu vrtačky (19) umístěte na pracovní stůl a přišroubujte ji. K základně (19) přišroubujte sloup (12). Do výřezu v objímce stolu (18) vložte hřeben (17) a stůl i s hřebem nasuňte na sloup. Poté nasadte na sloup aretační objímku (13) vnitřní zkosenou stranou směrem k hřebenu a zajistěte ji proti pohybu dotažením imbusového šroubu (21).

Pozor - objímka nesmí být příliš pevně stlačená k hřebenu. Při otáčení stolu kolem sloupu by se hřeben nemohl pohybovat.

Vřeteník vrtačky (1) nasadte na sloup, vyrovnejte do osy základny a zajistěte jej dotažením dvou imbusových šroubů (na levé straně). Nasadte objímku s bezpečnostním krytem (9) na pouzdro vřetena a dotáhněte šroub. Vsuňte průhledný bezpečnostní kryt co nejhlouběji do lemu a zajistěte jej vruty. Zašroubujte páky posuvu vřetena (4) do otvorů v anášeci a utáhněte je. Pečlivě vyčistěte upínací trn sklíčidla a dutinu sklíčidla.

Pozor - jakákoli nečistota na trnu nebo v dutině sklíčidla způsobí házivost hlavičky.

Vložte trn do dutiny sklíčidla a krátkým úderem (měděnou nebo hliníkovou paličkou) na anášec trnu jej ve sklíčidle zajistěte. Velmi pečlivě vyčistěte dutinu vřetena a povrch trnu hlavičky. Trn opatrně nasuňte do dutiny vřetena a otáčejte jím, dokud anášec nezapadne do drážky. Potom povysuňte hlavičku s trnem cca o 2 - 3cm a rychlým pohybem směrem nahoru trn zajistěte v dutině. K narážení nepoužívejte žádný nástroj (kladivo). Stejným způsobem upínejte i vrtáky se stopkou Morse.

Nasazení a vyjmutí vrtáku s válcovou stopkou

Před nasazením nebo vyjmutím vrtáku musí být vždy vrtačka odpojena z elektrické sítě. Vyklopte průhledný bezpečnostní kryt (9). Pomocí dodané kličky uvolněte sklíčidlo. Vsuňte vrták do sklíčidla. Utáhněte sklíčidlo nejprve ručně a poté kličkou. Sklopte bezpečnostní kryt (9). K vyjmutí vrtáku postupujte v opačném pořadí.

Hloubkový doraz

Nastavení hloubky vrtání pomocí hloubkového dorazu. Povolte zajišťovací křídlový šroub na objímce (6). Hrot vrtáku opřete o obrobek. Otáčejte objímku (5) dokud nebude na stupnici (noniu) proti rýsce požadovaná hloubka díry (např. 20mm). Poté zajišťovací křídlový šroub (6) opět utáhněte. Hodnoty na stupnici (noniu) jsou udány v milimetrech.

Nastavení výšky stolu

Uvolněte aretační páku (20) na objímce (18). Otáčejte klikou (14) a nastavte požadovanou výšku stolu. Po nastavení výšky stolu táhněte aretační páku (20) na objímce.

Otočení stolu

Stolem lze otáčet okolo sloupu vrtačky v rozmezí 360°.

3. Kompletace vrtačky

Základnu vrtačky (1) umístěte na pracovní stůl a přišroubujte ji. K základně (1) přišroubujte sloup (12). Poté nasadte na sloup objímku stolu (8).

Vřeteník vrtačky nasadte na sloup, vyrovnejte do osy základny a zajistěte jej dotažením dvou imbusových šroubů (na levé straně). Nasadte objímku s bezpečnostním krytem (16-14) na pouzdro vřetena a dotáhněte šroub. Vsuňte průhledný bezpečnostní kryt co nehlouběji do lemu a zajistěte jej vruty. Zašroubujte páky posuvu vřetena (11) do otvorů v unášeči a utáhněte je. Pečlivě vyčistěte upínací trn sklíčidla a dutinu sklíčidla.

Pozor - jakákoli nečistota na trnu nebo v dutině sklíčidla způsobí házivost hlavičky.

Vložte trn do dutiny sklíčidla a krátkým úderem (měděnou nebo hliníkovou paličkou) na unášeč trnu jej ve sklíčidle zajistěte. Velmi pečlivě vyčistěte dutinu vřetena a povrch trnu hlavičky. Trn opatrně nasuňte do dutiny vřetena a otáčejte jím, dokud unášeč nezapadne do drážky. Potom povysuňte hlavičku s trnem cca o 2 - 3cm a rychlým pohybem směrem nahoru trn zajistěte v dutině. K narážení nepoužívejte žádný nástroj (kladivo).

Stejným způsobem upínejte i vrtáky se stopkou Morse.

Nasazení a vyjmutí vrtáku s válcovou stopkou

Před nasazením nebo vyjmutím vrtáku musí být vždy vrtačka odpojena z elektrické sítě. Vyklopte průhledný bezpečnostní kryt (14). Pomocí dodané kličky uvolněte sklíčidlo. Vsuňte vrták do sklíčidla. utáhněte sklíčidlo nejdříve ručně a poté kličkou. Sklopte bezpečnostní kryt (14). K vyjmutí vrtáku postupujte v opačném pořadí.

Hloubkový doraz

Nastavení hloubky vrtní pomocí hloubkového dorazu.

Povolte zajišťovací křídlový šroub na objímce(24).Hrot vrtáku opřete o obrobek. Otáčejte objímkou(23) dokud nebude na stupnici (noniu) proti rysce požadovaná hloubka díry (např. 20mm). Poté zajišťovací křídlový šroub(24)opět utáhněte. Hodnoty na stupnici (noniu) jsou udány v milimetrech.

Nastavení výšky stolu

Uvolněte aretační páku (6) na objímce (8) a nastavte požadovanou výšku stolu. Po nastavení v ýšky stolu utáhněte aretační páku (6) na objímce.

Otočení stolu

Stolem lze otáček okolo sloupu vrtačky v rozmezí 360°.

Naklopení stolu +/- 45°

Povolte upevňovací šroub stolu a nastavte stůl do požadovaného úhlu. Pro hrubé nastavení slouží úhloměr na přírubě. Pokud je požadováno přesné nastavení úhlu je nutné použít broušený trn a úhloměr (není součástí dodávky). Po nastavení úhlu upevňovací šroub pod stolem dotáhněte.

Nastavení pracovních otáček

Před změnou otáček vždy vypněte stroj a vyčkejte, až se motor úplně zastaví. Zaaretuje STOP tlačítko. Otáčky volte vždy v závislosti na použitém průměru vrtáku a vrtaném materiálu. Vyšroubujte zajišťovací šroub (18) a otevřete kryt řemenového převodu. Povolte na obou stranách aretační křídlové matky (19) a zasuňte motor až k vřeteníku vrtačky. Tak dojde k uvolnění řemenu. Dle tabulky zvolte optimální převodový poměr. Obecně platí – pokud otáčky pro zvolený vrták budou mezi hodnotami, které je možné na této vrtačce nastavit, nastavte vždy otáčky nižší, ne naopak. Vyšší otáčky lze nastavit pouze v případě, že bude odchylka pouze 5%. Podle tabulky otáček na krytu nasadte klínový řemen na odpovídající řemenice. Odsuňte motor od vřeteníku vrtačky, řemen mírně napněte a dotáhněte na obou stranách aretační křídlové šrouby (19). Řemen nepřepínejte, dochází pak ke zbytečnému vzniku vibrací. Zavřete kryt a zašroubujte zajišťovací šroub (18).

Pozor – v krytu je nainstalován bezpečnostní spínač. Pokud nebude kryt dobře uzavřený, vrtačka nepůjde zapnout.

Vrtání

Zvolte vhodné otáčky (řeznou rychlost) podle vrtaného materiálu a průměru použitého vrtáku viz. Strojnické tabulky.

Zkontrolujte nabroušení vrtáku případně jej přebrouste. Vrták s válcovou stopkou upněte do hlavičky, nebo použijte vrták se stopkou Mk 2, případně Mk 1 a redukční pouzdro Mk 1/Mk 2. Vrták pak upněte přímo do vřetená místo hlavičky. Při použití vrtáku většího průměru je vhodné díru předvrtat viz. Strojnické tabulky. Nastavte výšku stolu tak, aby byl obrobek cca 5 -10mm pod vrtákem. Obrobek vystředěte a upněte jej ke stolu upínkami. Při vrtání slabších plochých obrobků použijte pod obrobek dřevěnou podložku. Pozor pokud bude díra průchozí, nastavte stůl tak, aby byl středový otvor stolu pod vrtákem. Obrobek je též možné umístit do svěráku. Po vystředění dotáhněte svěrák ke stolu šrouby. Válcový obrobek upněte do prizmatické podložky. Zkontrolujte zaaretování objímky stolu a dotažení šroubu stolu.

Před zapnutím vrtačky

zkontrolujte:

- upnutí vrtáku ve sklíčidle a upnutí obrobku
- zda se nenachází ve Vašem pracovním prostoru žádná osoba
- případně si upravte pracovní oděv
- uzavření krytu převodu, dotažení aretačních šroubů motoru

Pokud to prováděná operace vyžaduje, zapněte odsávání, nebo si nasadte respirátor případně sluchátka. Nasadte si brýle nebo štít.

Zapněte vrtačku. Přiměřeným a konstantním tlakem na páku posouvajte vrták proti obrobku. Vrtejte s citem. Na vrták působte přiměřeným tlakem. Při vrtání kovů používejte doporučený řezný olej pro daný materiál. Při vrtání hlubokých děr, často vytahujte vrták z obrobku, aby došlo k vyčištění drážek a řezný olej mohl proniknout na dno díry. V opačném případě může dojít k jeho zadření u slabších průměrů i ke

zlomení.

Před úplným provrtáním materiálu vrtejte pomalu, abyste předešli zaseknutí vrtáku případně jeho zlomení.

Zapnutí / vypnutí vrtačky

Odstiňte STOP tlačítko pootočením o cca 1/4 otáčky.

Zapnutí

Stiskněte zelené spínací tlačítko (I). Motor se rozběhne.

Vypnutí

Stiskněte červené vypínací tlačítko (0) nebo STOP tlačítko. Motor se zastaví.



POZOR! Riziko zranění dobíhajícím vrtákem. Vyčkejte úplného zastavení motoru.

Výměna hlavičky, vrtáku

Při manipulaci s nástrojem použijte rukavice.

Vysuňte vřetenou na maximum a zajistěte ho otočením a zaaretováním hloubkového dorazu proti zasunutí. Na stůl položte prkénko nebo jinou vhodnou podložku. Stůl zvedněte tak, aby byl cca cca 3cm pod vrtákem (hlavičkou). Pootáčejte vřetenem, dokud se nebude kryt otvor v pouzdře vřeten a ve vřeten. Zasuňte do otvoru klín tak, aby rovná strana klínu byla směrem nahoru a šikmá k unášeči. Malým kladívkem klepněte do klínu. Takto dojde k uvolnění nástroje. Přidržte páku posuvu vřeten a odaretujte křídlovým šroubem hloubkový doraz, přidržte nástroj, vytáhněte vřeten a nástroj vyjměte.

4. Čištění, údržba a skladování

Před čištením a údržbou vždy vrtačku vypněte, zaaretujte STOP tlačítko a vytáhněte vidlici přívodního kabelu ze zásuvky.

Demontujte nástroj, svěrák případně upínky.

Všechny části stroje pečlivě vyčistěte.

Kovové obrobené plochy vrtačky, které nejsou opatřeny ochranným, nátěrem potřete tenkou vrstvou strojního oleje, abyste zabránili jejich korozi.

Pozor - ke konzervaci ani mazání nepoužívejte žádné oleje na rostlinné bázi.

Vysuňte vřetenou na maximum a potřete je tenkou vrstvou strojního oleje.

Konzervujte olejem i dutinu vřeten a aby nedošlo k její korozi. Korozi by došlo k nevratnému poškození a snížení přesnosti.

Pravidelně čistěte ventilační otvory motoru.

Zkontrolujte řemen. Opatřebený nebo roztřepený řemen vyměňte.

Pravidelně kontrolujte, zda není některý z dílů vrtačky poškozený.

Vrtačku skladujte a používejte v místě kde je stálá teplota a nízká vlhkost.

Po ukončení práce zabezpečte vrtačku vždy tak, aby nemohlo dojít k jejímu použití dětmi nebo nepovolanými osobami.

5. Servis

Stroj v záruční době smí být opravován pouze v autorizovaném servisním středisku.

Vyvarujte se jakýchkoliv zásahů do konstrukce nebo elektroinstalace vrtačky v záruční době!!
Důsledkem neoprávněného zásahu je ztráta záruky. Jako neoprávněný zásah je považováno také zkracování, výměna přívodního kabelu nebo výměna vidlice.

POZOR - vidlice je nedílnou součástí přívodního kabelu!

Pokud vrtačka přestane fungovat, předejte ji k reklamaci svému obchodníkovi.

Pokud dojde k poškození přívodního kabelu, vrtačku nepoužívejte a kontaktujte svého prodejce nebo servisní středisko.

6. Likvidace

Po ukončení životnosti přístroj, příslušenství a obal odevzdejte v souladu s požadavky na ochranu životního prostředí do recyklační sběrný.

Elektrické přístroje nepatří do komunálního odpadu.

Evidenční číslo výrobce: 02355/05-ECZ

Firma PROTECO nářadí s.r.o. není zodpovědná za škody nebo zranění způsobená nesprávným používáním.



7. Informace

Všechny informace, vyobrazení a specifikace se zakládají na nejnovějších informacích o výrobku, které byly k dispozici v době vytisknutí tohoto návodu.

Na pracovním místě se mohou vyskytnout faktory, které mohou ovlivnit hodnoty, mající trvalé účinky, charakterizující pracovní prostor jako jsou zdroje prachu, hluku atd.

Přípustné hodnoty na pracovním místě mohou být také různé v jednotlivých zemích.

Informace slouží uživateli zařízení k lepšímu zhodnocení nebezpečí a rizik.

Výrobce si vyhrazuje právo na technické, estetické a funkční změny svých výrobků bez předchozího upozornění. Je to v souvislosti se snahou výrobce o neustálý vývoj a inovaci svých výrobků.

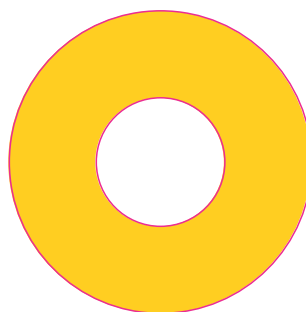
Změny obrazové a textové informace a tiskové chyby vyhrazeny.

PROTECO®
Art. No. 5115VS350
VRTAČKA STOJANOVÁ
350 W, do 13 mm
VRTAČKA STOJANOVÁ
350 W, do 13 mm

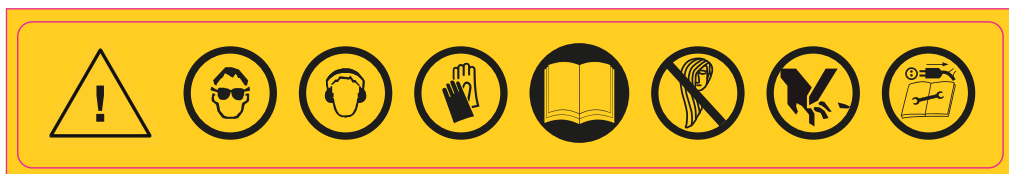
Výrobce:
PROTECO nářadí s.r.o.
www.proteco-naradi.cz

Dodávateľ pre SK:
PROTECO náradie s.r.o.
www.proteco-naradie.sk

15,5 kg
350 W/52 30 min
Ø max. 13 mm
500-2500 min⁻¹
230 V~50 Hz



MOTOR
Art. No. 5115VS350
230 V~50Hz
350 W (S2 30%)
n: 500-2500 min
Class I



EU PROHLÁŠENÍ O SHODĚ

Výrobce: PROTECO nářadí s.r.o.
Radlická 2487/99, 150 00 Praha 5
Česká republika, IČO: 47453630

Výrobek: 51.15-VS-350 vrtačka stojanová 350 W, do 13 mm Proteco
51.15-VS-550 vrtačka stojanová 550 W, do 16 mm Proteco

Typ: DP4113A
DP4116A

Výrobek splňuje všechna příslušná ustanovení technických předpisů, tj. předmětných směrnic Evropských společenství a nařízení vlády ČR.

Směrnice č. 2006/42/ES (Nařízení vlády ČR č. 176/2008 Sb.)
Směrnice č. 2015/863/EU (RoHS) (Nařízení vlády ČR č. 117/2016 Sb.)
Směrnice č. 2014/30/EU (Nařízení vlády ČR č. 176/2008 Sb.)

Při posouzení shody byly použity následující normy:

EN 61029-1:2009/A11:2010
EN ISO 12100:2010
EN 55014-1:2017
EN 55014-2:2015
EN 61000-3-2:2014
EN 61000-3-3:2013
AfPS GS 2014:01 PAK
EK-BE-80:2012
IPX0
Emise hluku: Lwa 84dB(A)

Posouzení shody bylo vydáno na základě zkoušek provedených zkušebnou TÜV SÜD Product Service GmbH, Ridlerstrasse 65, 80339 München a vydaných reportů a certifikátu č. Z1A0552560676, 4840315034408, M8A0552560677, E8A0552560669, 4840315223008, 48.400.19.7425.00-01/02.

Poslední dvojčíslí roku, v němž bylo označení CE na výrobek umístěno: 20

Osoba pověřená kompletací technické dokumentace: Libor Knap
Podbřeží 63
518 03



V Podbřeží dne 21.08. 2020

.....
PROTECO Libor Knap
jednatel společnosti.
Radlická 2487/99
150 00 Praha 5 - Smíchov

ZÁRUČNÍ LIST

Razítko a podpis prodejce:

.....

Datum prodeje:

Záznamy o provedených opravách (datum, podpis):

1.

2.

3.



Výrobce:
PROTECO nářadí s.r.o.
Provozovna: Podbřezí 63, 518 03
www.proteco-naradi.cz