

**PROTECO®**

SK

**VŘTAČKA STAJANOVÁ**  
350 W, DO 13 MM





**VŘTAČKA STAJANOVÁ**  
550 W, DO 16 MM



CE

**PROTECO®**

**5115VS350**  
**5115VS550**

Označenie na prístroji	
Vysvetlenie symbolov. V tomto návode alebo na prístroji sú použité nasledujúce symboly:	
Bezpečnosť produktu	Ochrana životného prostredia
	
Produkt zodpovedá príslušným normám EÚ	Chybné alebo likvidované elektrické či elektronické prístroje musia byť odovzdané do príslušných zberníc.
RoHS	Príkaz
Zodpovedá smerniciam EÚ.	
Výstraha	Pred použitím si prečítajte návod na obsluhu
	
Výstraha/pozor	





Obal

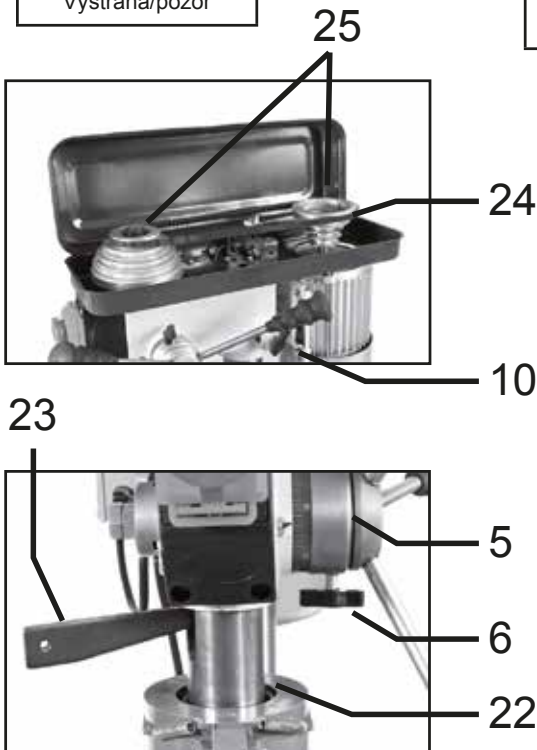
Chráňte pred vlhkom.

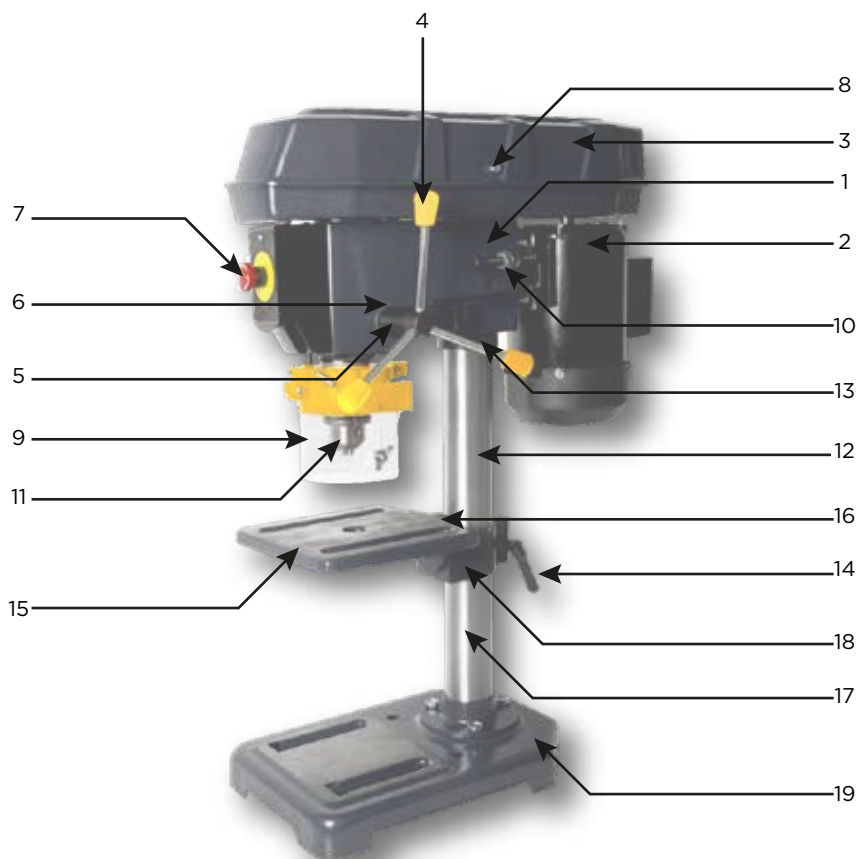
Pozor - krehké

Neklopiť.

Počas prevádzky je bezpodmienečne nutné používať predpísané ochranné pomôcky.


Nebezpečenstvo úrazu elektrickým prúdom.

Pred servisnými úkonmi a po ukončení práce, odpojte vidlicu prívodného kábla zo zásuvky.

Vyvarujte sa dotyku horúceho povrchu. Obrobok aj nástroj môže byť veľmi horúci.

<b>Pozor</b> - nebezpečenstvo poranenia! Vyvarujte sa kontaktu s nástrojom.





- |   |                                       |
|---|---------------------------------------|
| 1. vreteník                                     | 14. kľučka výškového nastavenia stola |
| 2. motor  | 15. stôl                              |
| 3. kryt remeňového prevodu                      | 16. uhlomer na nakláňanie stola       |
| 4. páka posuvu vretena s rukoväťou Softgrip 3ks | 17. hrebeň                            |
| 5. otočný hĺbkový doraz s nóniom 1dielik = 1mm  | 18. objímka stola                     |
| 6. aretačná krídlová skrutka                    | 19. základňa                          |
| 7. vypínač so STOP tlačidlom                    | 20. aretačná páka stola               |
| 8. zaisťovacia skrutka krytu                    | 21. aretačná skrutka krúžku           |
| 9. ochranný kryt                                | 22. vreteno                           |
| 10. aretačná krídlová skrutka 2ks               | 23. vyrážací klin                     |
| 11. skľučovadlo                                 | 24. remeň                             |
| 12. stĺp  | 25. remenica                          |
| 13. zaisťovací krúžok hrebeňa                   |                                       |

**Pôvodný návod na použitie pre: VRŤAČKA STOJANOVÁ 350 W, DO 13 MM  
VRŤAČKA STOJANOVÁ 550 W, DO 16 MM**

Vážený zákazník,  
ďakujeme Vám za zakúpenie výrobku značky PROTECO.  
Dôsledné dodržiavanie návodu na použitie Vám zabezpečí bezpečnú prevádzku.



Je nutné, aby ste sa s návodom v plnom rozsahu zoznámil skôr, ako zariadenie uvediete prvýkrát do prevádzky.





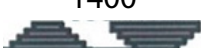
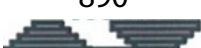

### 1. Technické parametre

<b>TYP VRŤAČKY</b>	<b>5115VS350</b>	<b>5115VS550</b>
NAPÁJACIE NAPÄTIE	230V ~ 50Hz S2 30%	230V ~ 50Hz S2 15%
PRÍKON	350 W	550 W
IZOLÁCIA	class B	class B
STUPEŇ KRYTIA	IP 20	IP 20
VYLOŽENIE VRETENA	105 mm	115 mm
MAXIMÁLNA HĽBKA VRŤANIA	B 16	B 16
TRIEDA OCHRANY	I.	I.
MAX. PRIEMER VRŤÁKA	13 mm	16 mm
MAX. UPÍNACÍ PRIEMER SKLUČOVADLA	13 mm	16 mm
ROZMERY STOLU	160x160 mm	160x168 mm
ROZSAH NAKLOPENIA STOLA	+/- 45°	+/- 45°
POČET PREVODOVÝCH STUPŇOV	5	9
ROZSAH OTÁČOK NAPRÁZDNO	500-2500	500-2500
HMOTNOSŤ	15,5 kg	18,2 kg

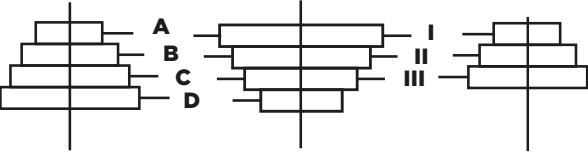
Hodnota vibrácií počas aktuálneho použitia stroja sa môže líšiť od deklarovanej hodnoty v závislosti na spôsobe, akým je stroj používaný a v závislosti na ďalších okolnostiach.

## OTÁČKY VRETENA

### 5115VS350

 φ[mm]	 φ[mm]	[1/min]
< 3	< 4	2500 
3-4	5-6	1900 
5	7-8	1400 
6-8	9-10	890 
> 8	> 10	500 

### 5115VS550



1	D-I	500
2	D-II	680
3	C-I	770
4	D-III	830
5	B-I	980
6	C-II	1100
7	B-II	1600
8	A-II	2000
9	A-III	2500

## Účel použitia

Vrtačka je určená pre domáce dielne k vrtaniu kovov plastických hmôt a dreva. Nie je určená pre priemy-selné prevádzky a trvalé zaťaženie. Vrtačka je určená len pre vnútorné použitie.

### 2. Všeobecné bezpečnostné predpisy pre elektrické stroje

**Pozor** - nedodržanie ďalej uvedených pokynov môže mať za následok poškodenie stroja, požiar, zasiahnutie obsluhy elektrickým prúdom, prípadne ťažké zranenia alebo smrť.

- Nedotýkajte sa vidlice ani zásuvky mokrymi rukami.
- Nepoužívajte stroj vo vonkajšom prostredí za dažďa. Udržujte ho mimo pôsobeniu dažďa a vlhka.
- Vniknutím vody do elektroinštalácie sa zvyšuje riziko úrazu elektrickým prúdom.
- Vrtačku je zakázané pripájať k zásuvke bez ochranného kontaktu.
- Stroj smie byť pripojený len k sieti TN-S. Zásuvka pre pripojenie musí byť zapojená cez prúdový chránič s vybavovacím menovitým chybovým prúdom 30 mA.
- Vidlica prírodného kábla stroja musí byť kompatibilná so zásuvkou. **Táto vidlica je neoddeliteľnou súčasťou prírodného kábla.** Nesmie byť žiadnym spôsobom upravovaná ani vymieňaná.
- Nepoužívajte žiadne zásuvkové adaptéry spoločne s uzemnenými prístrojmi. Neupravené a vhodné zásuvky znižujú riziko úrazu elektrickým prúdom.
- Vyvarujte sa priameho kontaktu s uzemnenými telesami alebo konštrukciami. Ak je vaše telo uzemnené, vzniká zvýšené riziko úrazu elektrickým prúdom.
- Kábel nikdy nepoužívajte na prenášanie alebo kotvenie stroja, ani k jeho zavesovaniu či vyťahovaniu vidlice zo zásuvky. Chráňte prírodný kábel pred žiarou, olejnatými látkami, ostrými hranami, rozpúšťadlami, ostrými ohybmi, pohyblivými súčasťami alebo iným mechanickým poškodením. Poškodené alebo pokrútené káble zvyšujú riziko úrazu elektrickým prúdom. Prírodný kábel vedte vždy mimo pracovný priestor.
- Nepoužívajte stroj, ak je poškodený prírodný kábel alebo jeho vidlicu.

### Všeobecné zásady bezpečnosti práce

- Buďte pozorní, dávajte pozor na to, čo robíte a pri práci s elektrickým strojom si počínajte rozumne.
- Nepracujte so strojom, ak ste unavení alebo pod vplyvom drog, alkoholu či liekov. Chvilke nepozornosti môžu viesť k veľmi vážnym zraneniam.
- Používajte osobné ochranné prostriedky a vždy ochranné okuliare. Používaním osobných ochranných prostriedkov ako respirátor, protišmyková bezpečnostná obuv s tužinkou, ochranná prilba alebo chrániče sluchu, zodpovedajúce druhu elektrického stroja, znižujú riziko poškodenia zdravia alebo úrazu.
- Zabráňte náhodnému uvedeniu stroja do prevádzky.
- Vyvarujte sa abnormálneho držania tela. Postavte sa tak, aby ste pevne stáli, a neustále udržiavajte rovnováhu. Ak dôjde k neočakávanej situácii, budete môcť stroj lepšie kontrolovať.
- Používajte vhodný pracovný odev. Nenoste voľné oblečenie a šperky. Dávajte pozor, aby sa do rotujúcich súčastí nedostali vlasy, časti odevu či rukavice. Voľný odev, šperky, retiazky či dlhé vlasy môžu byť zachytené rotujúcimi dielmi alebo nasaté a namotané chladiacim ventilátorom.
- Udržiavajte rukoväte v suchu, bez oleja a mastnoty. Mastné, olejov znečistené rukoväte sú klzké a môžu viesť k strate kontroly nad strojom.
- Tento stroj nie je určený na to, aby ho používali osoby (vrátane detí) s obmedzenými fyzickými, zmyslovými alebo duševnými schopnosťami alebo osoby s nedostatkom skúseností a znalostí.
- Stroj nepreťažujte. So strojom pracujte iba v danom výkonovom rozsahu.
- Nepoužívajte žiadny elektrický stroj, ak jeho spínač nie je funkčný. Elektrický stroj, ktorý sa nedá riadne vypnúť je nebezpečný a musí byť bezpodmienečne opravený.
- Pred nastavovaním prístroja, údržbou, výmenou príslušenstva alebo nástrojov či odložením prístroja vytiahnite vždy vidlicu prírodného kábla zo zásuvky. Toto preventívne opatrenie zabraňuje nechcenému spusteniu stroja.
- Stroj je nutné starostlivo udržiavať. Skontrolujte, či sa rotujúce súčasti stroja voľne otáčajú a nezaďierajú sa a či nedošlo k poškodeniu dielov, ktoré by znížilo funkčnosť a bezpečnosť stroja. Ak zistíte závady, nechajte ich pred použitím stroja opraviť. Veľa nehôd má svoju príčinu v zle udržiavaných elektrických strojoch.
- Udržiavajte používané nástroje a príslušenstvo vždy v bezchybnom stave.
- Používajte elektrický stroj v súlade s týmito pokynmi a tak, ako je to pre daný typ strojov predpísané. Berte ohľad na pracovné podmienky a činnosť. Používanie elektrických strojov na iný účel ako je určené môže viesť k úrazu alebo poškodeniu stroja samotného.

### DOPLŇUJÚCE BEZPEČNOSTNÉ POKYNY

Pred použitím si prečítajte tieto bezpečnostné pokyny. V prípade nedodržania týchto pokynov hrozí riziko úrazu alebo poškodenia stroja.

- S vŕtačkou pracujte iba vtedy, ak je priskrutkovaná k stolu.
- Vŕtajte so sklopeným ochranným krytom a riadne zaisteným stolom vŕtačky.
- Noste **VŽDY** ochranné okuliare alebo štít pri vŕtaní, ale aj pri čistení stroja.
- Používajte bezpečnostnú obuv s tužinkou a olejovzdornou podrážkou
- Ak pri vŕtaní vzniká prach napr. pri vŕtaní liatiny, textgumoidu pod. používajte odsávanie alebo filtračnú masku.
- Použite ochranu sluchu, ak pri práci akustický tlak presiahne úroveň 80 dB (A).

Je zakázané pri práci na vrtačke mať voľné oblečenie, retiazky, šatky, prstene, obvazy, náramky, viazanky a iné predmety, ktoré by mohli byť zachytené. Dlhé vlasy zopnite a nasadte si čiapku alebo sieťku. Nepoužívajte pri vrtaní rukavice. Pri nedodržaní týchto podmienok hrozí riziko zachytenia a namotania rotujúcim nástrojom.

- Používajte iba ostré a nepoškodené vrtáky, vhodné pre vrtanie daného materiálu.
- Nikdy nedržte obrobok v ruke, dobre ho upevnite pomocou zveráka alebo zvierok k pracovnému stolu vrtačky. Pri vrtaní sa nikdy nepribližujte prstami k vrtáku.
- Pred zapnutím vrtačky skontrolujte, či je kľučka vybratá zo skľučovadla.

Odporúčenie:

Naučte sa ihneď po dotiahnutí alebo povolení skľučovadla automaticky vymeniť kľučku. Nikdy ju nenechávajte v skľučovadle a to ani v prípade, keď s vrtačkou nepracujete.

- Pri vrtaní vyvíjajte konštantný tlak na páku posuvu vretena.
- Vždy pred vrtaním nastavte správne otáčky, ktoré zodpovedajú použitému priemeru vrtáka a vrtanému materiálu vid'. Strojnicke tabuľky. Príliš veľké otáčky môžu viesť k nadmerným vibráciám a predčasnému opotrebovaniu alebo poškodeniu vrtáka a preťaženiu motora.
- Vrták vyťahujte z vrtaného otvoru za chodu stroja, nikdy nie až po jeho zastavení.
- Na odstránenie rozstrapatenia (ostrapkov) používajte iba kužeľové záhlbníky.
- Ak vrtáte v obrobku viac otvorov, vždy pred prepолоhovaním obrobku, vypnite vrtačku a počkajte, kým sa vrták nezastaví. Nikdy vrták alebo skľučovadlo nebrzdíte rukou ani žiadnym predmetom.
- Triesky (špony) z vrtania odstraňujte vždy až po vypnutí stroja a zastavení vrtáka. Triesky nevyfukujte. Zmeťte ich štetcom alebo ich odsajte.
- Nepoužívajte vrtačku, ak je niektorá jej časť poškodená alebo nefunkčná.
- Nikdy nevyraďujte žiadne bezpečnostné prvky z prevádzky.
- Vždy po ukončení práce, stlačte STOP tlačidlo tak, aby došlo k jeho zaisteniu a odpojte prívodný kábel zo zásuvky. Vyberte vrták a očistite pracovný stôl. Nakonzervujte olejom všetky nechránené kovové diely.

Zabezpečte vrtačku tak, aby nemohlo dôjsť k jej použitiu deťmi a nepovolanými osobami.

### **Zvyškové riziká**

Aj pri používaní stroja v súlade s určením môžu aj pri dodržaní všetkých príslušných bezpečnostných ustanovení vznikajú ešte zvyškové riziká na základe konštrukcie, určenej účelu použitia. Zostatkové riziká môžu byť minimalizované, ak sú dodržiavané zásady podľa „bezpečnostných pokynov“ a „použitie v súlade s určením stroja“ podľa návodu na použitie. Ohľaduplná a opatrná práca znižuje riziko poranenia osôb a vecných škôd.

- Nebezpečenstvo poranenia ruky vrtákom alebo rozstrapatenia na obrobku.
- Poranenie nôh pádom obrobku alebo strojného zveráku.
- Poranenie vymršteným nedostatočne upnutým a následne uvoľneným obrobkom.
- Porezanie pri odstraňovaní triesok (okovín).
- Popálenie odletujúcimi trieskami.
- Kontakt s časťami pod napätím pri poškodení krytov elektrických súčastí alebo prívodného kábla.
- Porucha sluchu ak nie sú používané chrániče sluchu.
- Poranenie očí ak nie sú používané vhodné bezpečnostné okuliare alebo štít.
- Vdýchnutie nebezpečného prachu (liatina, texgumoid pod.) Ak nie je používaný respirátor alebo odsávanie.
- Ďalej môžu aj napriek všetkým urobeným preventívnym opatreniam vznikajú ďalšie zvyškové riziká, ktoré nie sú zrejme.



### 3. Kompletizácia vŕtačky

Vŕtačka je dodávaná v čiastočne demontovanom stave.  
Pred prvým použitím je potrebné vŕtačku skompletizovať.  
Pred montážou odstráňte zo všetkých súčastí konzervačný prostriedok.

Základňu vŕtačky (19) umiestnite na pracovný stôl a priskrutkujte ju. K základni (19) priskrutkujte stĺp (12). Do výrezu v objímke stola (18) vložte hrebeň (17) a stôl aj s hrebeňom nasuňte na stĺp. Potom nasadte na stĺp aretačnú objímku (13) vnútornou skosenou stranou smerom k hrebeňu a zaistite ju proti pohybu dotiahnutím imbusovej skrutky (21).

**Pozor** - objímka nesmie byť príliš pevne stlačená k hrebeňu. Pri otáčaní stola okolo stĺpu by sa hrebeň nemohol pohybovať.

Vreteník vŕtačky (1) nasadte na stĺp, vyrovnajte do osi základne a zaistite ho dotiahnutím dvoch imbusových skrutiek (na ľavej strane). Nasadte objímku s bezpečnostným krytom (9) na puzdro vretena a dotiahnite skrutku. Vsuňte priehľadný bezpečnostný kryt čo najhlbšie do lemu a zaistite ho skrutkami. Zaskrutkujte páky posuvu vretena (4) do otvorov v unášači a utiahnite ich. Starostlivo vyčistite upínací trň skľučovadla a dutinu skľučovadla.

**Pozor** - akákoľvek nečistota na trni alebo v dutine skľučovadla spôsobí hádzavosť hlavičky.

Vložte trň do dutiny skľučovadla a krátkym úderom (medenou alebo hliníkovou paličkou) na unášač trňa ho v skľučovadle zaistite. Veľmi starostlivo vyčistite dutinu vretena a povrch trňa hlavičky. Trň opatrne nasuňte do dutiny vretena a otáčajte ním, až kým unášač nezapadne do drážky. Potom vysuňte hlavičku s trňom cca o 2 - 3 cm a rýchlym pohybom smerom nahor trň zaistíte v dutine. K narážaniu nepoužívajte žiadny nástroj (kladivo).

Rovnakým spôsobom upínajte aj vŕtáky so stopkou Morse.

#### Nasadenie a vybratie vŕtáku s valcovou stopkou

Pred nasadením alebo vybratím vŕtáka musí byť vždy vŕtačka odpojená z elektrickej siete.  
Vyklopte priehľadný bezpečnostný kryt (9). Pomocou dodanej kľučky uvoľnite skľučovadlo. Vsuňte vŕták do skľučovadla. Uťahnite skľučovadlo najprv ručne a potom kľučkou. Sklopte bezpečnostný kryt (9). Na vybratie vŕtáka postupujte v opačnom poradí.

#### Hĺbkový doraz

Nastavenie hĺbky vŕtania pomocou hĺbkového dorazu.  
Povoľte zaistovaciu krídlovú skrutku na objímke (6). Hrot vŕtáka oprite o polotovar. Otáčajte objímku (5) pokiaľ nebude na stupnici (nonia) proti rýske požadovaná hĺbka diery (napr. 20 mm). Potom zaistovaciu krídlovú skrutku (6) opäť utiahnite. Hodnoty na stupnici (nonia) sa udávajú v milimetroch.

#### Nastavenie výšky stola

Uvoľnite aretačnú páku (20) na objímke (18). Otáčajte kľukou (14) a nastavte požadovanú výšku stola. Po nastavení výšky stola ťahajte aretačnú páku (20) na objímke.

#### Otočenie stola

Stolom možno otáčať okolo stĺpu vŕtačky v rozmedzí 360°.

### 3. Kompletace vrtačky

Základnu vrtačky (1) umístěte na pracovní stůl a přišroubujte ji. K základně (1) přišroubujte sloup (12). Poté nasadte na sloup objímku stolu (8).

Vřeteník vrtačky nasadte na sloup, vyrovnejte do osy základny a zajistěte jej dotažením dvou imbusových šroubů (na levé straně). Nasadte objímku s bezpečnostním krytem (16-14) na pouzdro vřetena a dotáhněte šroub. Vsuňte průhledný bezpečnostní kryt co nehlouběji do lemu a zajistěte jej vruty. Zašroubujte páky posuvu vřetena (11) do otvorů v unášeči a utáhněte je. Pečlivě vyčistěte upínací trn sklíčidla a dutinu sklíčidla.

**Pozor** - jakákoli nečistota na trnu nebo v dutině sklíčidla způsobí házivost hlavičky.

Vložte trn do dutiny sklíčidla a krátkým úderem (měděnou nebo hliníkovou paličkou) na unášeč trnu jej ve sklíčidle zajistěte. Velmi pečlivě vyčistěte dutinu vřetena a povrch trnu hlavičky. Trn opatrně nasuňte do dutiny vřetena a otáčejte jím, dokud unášeč nezapadne do drážky. Potom povysuňte hlavičku s trnem cca o 2 - 3cm a rychlým pohybem směrem nahoru trn zajistěte v dutině. K narážení nepoužívejte žádný nástroj (kladivo).

Stejným způsobem upínejte i vrtáky se stopkou Morse.

#### Nasazení a vyjmutí vrtáku s válcovou stopkou

Před nasazením nebo vyjmutím vrtáku musí být vždy vrtačka odpojena z elektrické sítě. Vyklopte průhledný bezpečnostní kryt (14). Pomocí dodané kličky uvolněte sklíčidlo. Vsuňte vrták do sklíčidla. utáhněte sklíčidlo nejdříve ručně a poté kličkou. Sklopte bezpečnostní kryt (14). K vyjmutí vrtáku postupujte v opačném pořadí.

#### Hloubkový doraz

Nastavení hloubky vrtání pomocí hloubkového dorazu. Povolte zajišťovací křídlový šroub na objímce(24).Hrot vrtáku opřete o obrobek. Otáčejte objímkou(23) dokud nebude na stupnici (noniu) proti rysce požadovaná hloubka díry (např. 20mm). Poté zajišťovací křídlový šroub(24)opět utáhněte. Hodnoty na stupnici (noniu) jsou udány v milimetrech.

#### Nastavení výšky stolu

Uvolněte aretační páku (6) na objímce (8) a nastavte požadovanou výšku stolu. Po nastavení v ýšky stolu utáhněte aretační páku (6) na objímce.

#### Otočení stolu

Stolem lze otáček okolo sloupu vrtačky v rozmezí 360°.

### **Naklopenie stola +/- 45°**

Povoľte upevňovaciu skrutku stola a nastavte stôl do požadovaného uhla. Pre hrubé nastavenie slúži uhlomer (16) na prírubе. Pokiaľ je požadované presné nastavenie uhla je nutné použiť brúsený trň a uhlomer (nie je súčasťou dodávky). Po nastavení uhla upevňovaciu skrutku pod stolom dotiahnite.

### **Nastavenie pracovných otáčok**

Pred zmenou otáčok vždy vypnite stroj a počkajte, až sa motor úplne zastaví. Zaareťujte STOP tlačidlo. Otáčky voľte vždy v závislosti na použítom priemere vrtáka a vrtanom materiáli. Vyskrutkujte zaistovaciu skrutku (18) a otvorte kryt remeňového prevodu. Povoľte na oboch stranách aretačné krídlové matky (19) a zasuňte motor až k vreteníku vrtáčky. Tak dôjde k uvoľneniu remeňa. Podľa tabuľky zvolte optimálny prevodový pomer. Všeobecne platí - ak otáčky pre zvolený vrták budú medzi hodnotami, ktoré je možné na tejto vrtáčke nastaviť, nastavte vždy otáčky nižšie, nie naopak. Vyššie otáčky môžete nastaviť len v prípade, že bude odchýlka iba 5%. Podľa tabuľky otáčok na kryte nasadte klinový remeň na zodpovedajúce remenice (25). Odsuňte motor od vreteníka vrtáčky, remeň mierne napnite a dotiahnite na oboch stranách aretačné krídlové skrutky (19). Remeň neprepínajte, dochádza potom k zbytočnému vzniku vibrácií. Zatvorte kryt a zaskrutkujte zaistovaciu skrutku (18).

**Pozor** – v kryte je nainštalovaný bezpečnostný spínač. Pokiaľ nebude kryt dobre uzatvorený, vrtáčka nepôjde zapnúť.

### **Vrtanie**

Zvoľte vhodné otáčky (reznú rýchlosť) podľa vrtaného materiálu a priemeru použitého vrtáka vid'. Strojnícké tabuľky.

Skontrolujte nabrúsenie vrtáka prípadne ho prebrúste. Vrták s valcovou stopkou upnite do hlavičky, alebo použite vrták so stopkou Mk 2, prípadne Mk 1 a redukčné puzdro Mk 1/Mk 2. Vrták potom upnite priamo do vretena miesto hlavičky. Pri použití vrtáka väčšieho priemeru je vhodné dieru predvrtáť vid'. Strojnícké tabuľky. Nastavte výšku stola tak, aby bol obrobok cca 5 -10 mm pod vrtákom. Obrobok vystredte a upnite ho k stolu zvierkami. Pri vrtaní slabších plochých obrobkov použite pod obrobok drevenú podložku. Pozor ak bude diera priechodná, nastavte stôl tak, aby bol stredový otvor stola pod vrtákom. Obrobok je tiež možné umiestniť do zveráka. Po vystredení dotiahnite zverák k stolu skrutkami. Valcový obrobok upnite do prizmatickej podložky. Skontrolujte zaareťovanie objímky stola a dotiahnutie skrutky stola.

### **Pred zapnutím vrtáčky**

skontrolujte:

- upnutie vrtáka v skľučovadle a upnutie obrobku
- či sa nenachádzajú vo Vašom pracovnom priestore žiadne osoby
- a prípadne si upravte pracovný odev
- uzatvorenie krytu prevodu, dotiahnutie aretačných skrutiek motora

Ak to vykonávaná operácia vyžaduje, zapnite odsávanie, alebo si nasadte respirátor prípadne slúchadlá. Nasadte si okuliare alebo štít.

Zapnite vrtáčku. Primeraným a konštantným tlakom na páku posúvajte vrták proti obrobku. Vrtajte s citom. Na vrták pôsobte primeraným tlakom. Pri vrtaní kovov používajte odporúčaný rezný olej pre daný materiál. Pri vrtaní hlbokých dier, často vyťahujte vrták z obrobku, aby došlo k vyčisteniu drážok a rezný olej mohol preniknúť na dno diery. V opačnom prípade môže dôjsť k jeho zadretiu u slabých priemerov aj

k zlomeniu.

Pred úplným prevrtaním materiálu vrtajte pomaly, aby ste predišli zaseknutiu vrtáka prípadne jeho zlomeniu.

### Zapnutie / vypnutie vrtáčky

Odistite STOP tlačidlo po otočení motora vrtáčky.

#### Zapnutie

Stlačte zelené spínacie tlačidlo (I). Motor sa rozbehne.

#### Vypnutie

Stlačte červené vypínacie tlačidlo (0) alebo STOP tlačidlo. Motor sa zastaví.



**POZOR!** Riziko zranenia dobiehajúcim vrtákom. Vyčkajte do úplného zastavenia motora.

### Výmena hlavičky, vrtáku

Pri manipulácii s nástrojom použite rukavice.

Vysuňte vreteno na maximum a zaistíte ho otočením a zaaretovaním hĺbkového dorazu (5) proti zasunutiu. Na stôl položte doštičku alebo inú vhodnú podložku. Stôl zdvihnite tak, aby bol cca cca 3 cm pod vrtákom (hlavičkou). Pootáčajte vretenom, kým sa nebude kryť otvor v puzdre vretena a vo vretene.

Zasuňte do otvoru klin tak, aby rovná strana klinu bola smerom nahor a šikmá k unášaču. Malým kladivkom kliknite do klinu. Takto dôjde k uvoľneniu nástroja. Pridržite páku posuvu vretena, odareťujte krídlovou skrutkou hĺbkový doraz, pridržite nástroj, vyťahnite vreteno a nástroj vyberte.

## 4. Čistenie, údržba a skladovanie

Pred čistením a údržbou vždy vrtáčku vypnite, zaaretujte STOP tlačidlo a vyťahnite vidlicu prívodného kábla zo zásuvky.

Demontujte nástroj, zverák prípadne úchytky.

Všetky časti stroja starostlivo vyčistite.

Kovové obrobene plochy vrtáčky, ktoré nie sú opatrené ochranným, náterom potrite tenkou vrstvou strojného oleja, aby ste zabránili ich korózii.

**Pozor** - na konzerváciu ani mazanie nepoužívajte žiadne oleje na rastlinnej báze.

Vysuňte vreteno na maximum a potrite ho tenkou vrstvou strojného oleja.

Konzervujte olejom i dutinu vretena aby nedošlo k jeho korózii. Koróziou by došlo k nezvratnému poškodeniu a zníženiu presnosti.

Pravidelne čistite ventilačné otvory motora.

Skontrolujte remeň. Opatrebovaný alebo natrhnutý remeň vymeňte.

Pravidelne kontrolujte, či nie je niektorý z dielov vrtáčky poškodený.

Vrtáčku skladujte a používajte v mieste kde je stála teplota a nízka vlhkosť.

Po ukončení práce zabezpečte vrtáčku vždy tak, aby nemohlo dôjsť k jej použitiu deťmi alebo nepovolnými osobami.

## 5. Servis

Stroj v záručnej dobe smie byť opravovaný iba v autorizovanom servisnom stredisku.

Vyvarujte sa akýchkoľvek zásahov do konštrukcie alebo elektroinštalácie vŕtačky v záručnej dobe !!  
Dôsledkom neoprávneného zásahu je strata záruky. Ako neoprávnený zásah je považované tiež skraco-  
vanie, výmena prírodného kábla alebo výmena vidlice.

**POZOR** - vidlica je neoddeliteľnou súčasťou prírodného kábla!

Ak vŕtačka prestane fungovať, odovzdajte ju k reklamácií svojmu obchodníkovi.

Pokiaľ dôjde k poškodeniu prírodného kábla, vŕtačku nepoužívajte a kontaktujte svojho predajcu alebo servisné stredisko.

#### 6. Likvidácia

Po ukončení životnosti prístroj, príslušenstvo a obal odovzdajte v súlade s požiadavkami na ochranu životného prostredia do recyklačnej zberne.

Elektrické prístroje nepatria do komunálneho odpadu.

Evidenčné číslo výrobcu: 02355/05-ECZ

Firma PROTECO náradí s.r.o. nie je zodpovedná za škody alebo zranenia spôsobené nesprávnym používaním.



#### 7. Informácie

Všetky informácie, vyobrazenia a špecifikácie sa zakladajú na najnovších informáciách o výrobku, ktoré boli k dispozícii v čase vytlačenia tohto návodu.

Na pracovnom mieste sa môžu vyskytnúť faktory, ktoré môžu ovplyvniť hodnoty, majúce trvalé účinky, charakterizujúce pracovný priestor ako sú zdroje prachu, hluku atď.

Prípustné hodnoty na pracovnom mieste môžu byť tiež rôzne v jednotlivých krajinách.

Informácie slúžia užívateľovi zariadenia k lepšiemu zhodnoteniu nebezpečenstva a rizík.

Výrobca si vyhradzuje právo na technické, estetické a funkčné zmeny svojich výrobkov bez predchádzajúceho upozornenia. Je to v súvislosti so snahou výrobcu o neustály vývoj a inováciu svojich výrobkov. Zmeny obrazové a textové informácie a tlačové chyby vyhradené.

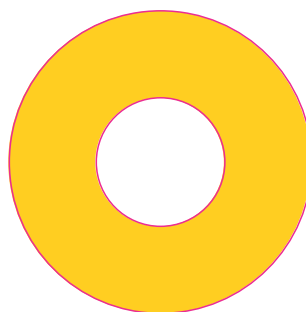
**PROTECO®**  
Art. No. 5115VS350  
**VRŤAČKA STOJANOVÁ**  
350 W, do 13 mm  
**VRŤAČKA STOJANOVÁ**  
350 W, do 13 mm

Výrobce:  
PROTECO nářadí s.r.o.  
www.proteco-naradi.cz

Dodávateľ pre SK:  
PROTECO náradie s.r.o.  
www.proteco-naradie.sk

15,5 kg  
350 W/52 30 min  
Ø max. 13 mm  
500-2500 min<sup>-1</sup>  
230 V~50 Hz

CE



**MOTOR**  
Art. No. 5115VS350  
230 V~50Hz  
350 W (S2 30%)  
n: 500-2500 min  
Class I



**VYHLÁSENIE O ZHODE**

---

**Výrobca:** PROTECO náradí s.r.o.  
Radlická 2487/99, 150 00 Praha 5  
Česká republika, IČO: 47453630

**Dodávateľ pre Slovenskú republiku:**

PROTECO náradie s.r.o.  
Blagoevova 9, 851 04 Bratislava – Petržalka, IČO: 50 635 875

**Označenie výrobku:** 51.15-VS-350 vrtáčka stojanová 350 W, do 13 mm Proteco  
51.15-VS-550 vrtáčka stojanová 550 W, do 16 mm Proteco

**Typ výrobku:** DP4113A  
DP4116A

**Výrobok:** spĺňa všetky príslušné ustanovenia technických predpisov, tj Predmetných smerníc Európskych spoločností.

**Pri posúdení zhody boli použité nasledovné normy:**

EN 61029-1:2009/A11:2010  
EN ISO 12100:2010  
EN 55014-1:2017  
EN 55014-2:2015  
EN 61000-3-2:2014  
EN 61000-3-3:2013  
AFPS GS 2014:01 PAK  
EK-BE-80:2012  
IPX0  
Emise hluku: Lwa 84dB(A)

**Posúdenie zhody bolo vydané na základe skúšok vykonaných skúšobňou:**

Posúdenie zhody bolo vydané na základe skúšok vykonaných skúšobňou TÜV SÜD Product Service GmbH, Ridlerstrasse 65, 80339 München a vydaných reportov a certifikátu č. Z1A0552560676, 4840315034408, M8A0552560677, E8A0552560669, 4840315223008, 48.400.19.7425.00-01 / 02.

Posledné dvojčíslenie roku v ktorom bolo označenie CE na výrobok umiestnené: 20

Osoba poverená kompletáciou technickej dokumentácie: Libor Knap  
Podbrézí 63  
518 03



V Bratislave, dňa 21.08.2020

PROTECO náradie s.r.o.  
Blagoevova 9  
Bratislava-mestská časť Petržalka, 851 04  
IČ: 50635875  
IČ DPH: SK2120403230  
Libor Knap  
Konateľ spoločnosti

**ZÁRUČNÍ LIST / ZÁRUČNÝ LIST**

Razítko a podpis prodejce / Pečiatka a podpis predajcu:

.....

Datum prodeje / Dátum predaja: .....

Záznamy o provedených opravách (datum, podpis):

Záznamy o vykonaných opravách (dátum, podpis):

1. ....

2. ....

3. ....





Výrobce:  
PROTECO náradie s.r.o.  
Provozovna: Podbřezí 63, 518 03  
[www.proteco-naradie.sk](http://www.proteco-naradie.sk)