



PROTECO®

STŮL PRACOVNÍ MULTIFUNKČNÍ 4V1

43.SPM-04



DŮLEŽITÉ BEZPEČNOSTNÍ POKYNY

PŘED POUŽITÍM SI PŘEČTĚTE A OSVOJTE VŠECHNY UVEDENÉ POKYNY, ABYSTE SNÍŽILI RIZIKO ZRANĚNÍ. PŘI NEDODRŽENÍ VŠECH NÁSLEDUJÍCÍCH POKYNUŮ BY MOHLO DOJÍT K VÁŽNÉMU ZRANĚNÍ.

⚠ UPOZORNĚNÍ! USCHOVEJTE SI TENTO NÁVOD PRO PŘÍPADNÉ POUŽITÍ V BUDOUCNU.

- Neskladujte tento výrobek venku nebo ve vlhkém prostředí, neboť by to výrobek mohlo poškodit.
- Pokud používáte výrobek jako pracovní plošinu, udržujte nohy ve střední části plošiny. Nestoupejte si do čtyř rohů plochy plošiny, neboť by to mohlo způsobit převrácení a způsobit vám zranění.
- Pokud používáte výrobek jako pracovní ponk nebo plošinu, umísťujte předměty do středu pracovní plochy. Umístění do krajů může způsobit převrácení.
- Pokud vytahujete nebo zasouváte nohy, nepoužívejte nadměrnou sílu, aby nedošlo k poškození výrobku.
- Před použitím tohoto výrobku se přesvědčte, že jsou nohy v dané pozici pevně zajištěny a jisticí západky řádně zaskočily.
- Nepoužívejte ani neupravujte tento výrobek k jiným účelům, než které jsou uvedeny v tomto návodu k použití.
- Pokud používáte na tomto výrobku elektrické nářadí, prověřte v jeho návodu, jak ho správně používat. Vždy noste ochranné brýle.

TECHNICKÉ PARAMETRY

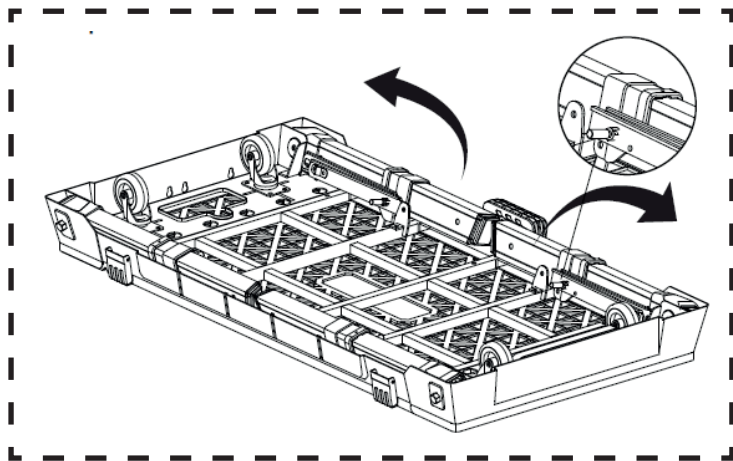
Materiál	Ocel, plast
Hmotnost	15 kg
Rozměry	98 x 54 x 12 cm
Rozměry pracovní plochy	95 x 46,5 cm
Nosnost	227 kg

ÚPRAVY JEDNOTLIVÝCH VERZÍ

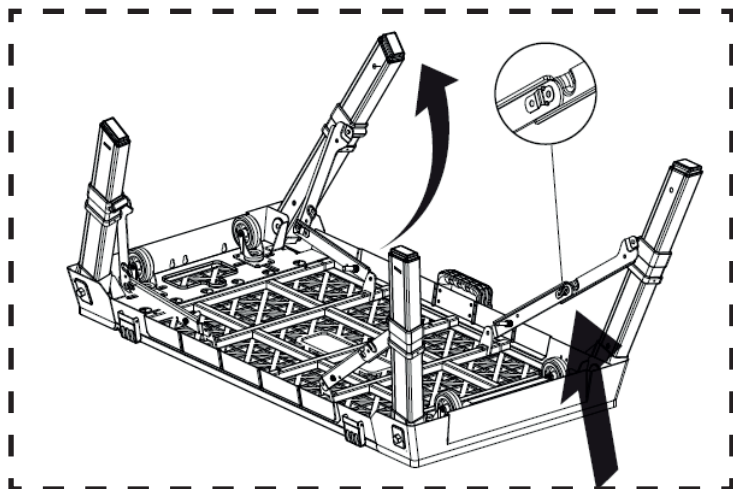
MONTÁŽNÍ LEHÁTKO/VOZÍK NA VERZI PRACOVNÍ PONK

1. Otočte lehátko/vozík vzhůru nohama, uvolněte pružinou jištěnou zajišťovací západku a vyklopte nohu směrem nahoru.

POZNÁMKA: Při vyklápění nohy musíte zajišťovací západku povytáhnout. Jinak nohy nezvednete.

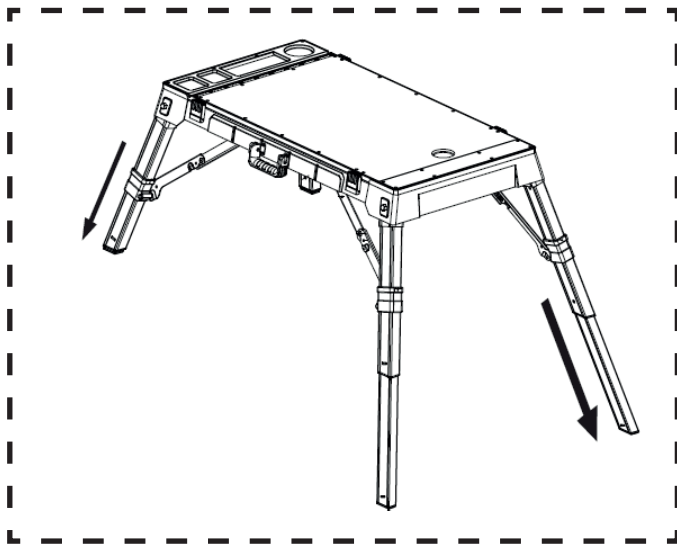


2. Každou nohu vyklopte směrem ven a stlačte sklopnou vzpěru, dokud na svém místě nezaskočí.



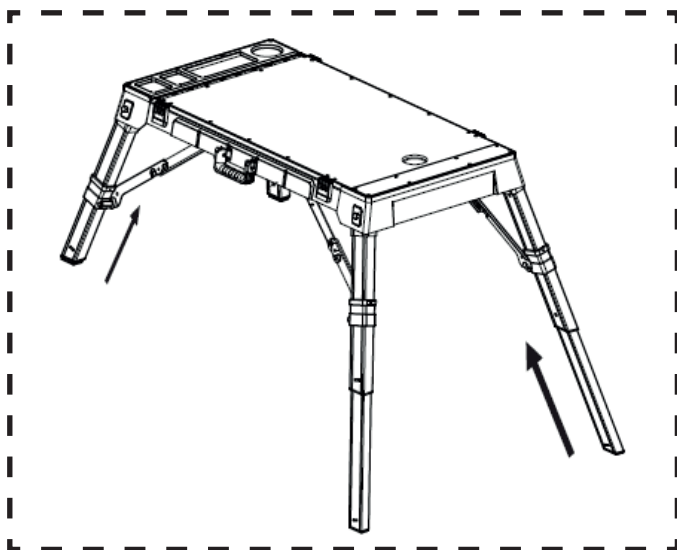
3. Stiskněte pružinovou západku na každé noze a vytáhněte všechny nohy, dokud západka opět nezacvakne.

⚠ UPOZORNĚNÍ! Před použitím se řádně přesvědčte, že západka opravdu zaskočila. Pokud by k tomu nedošlo, noha by se mohla během použití nečekaně zasunout.

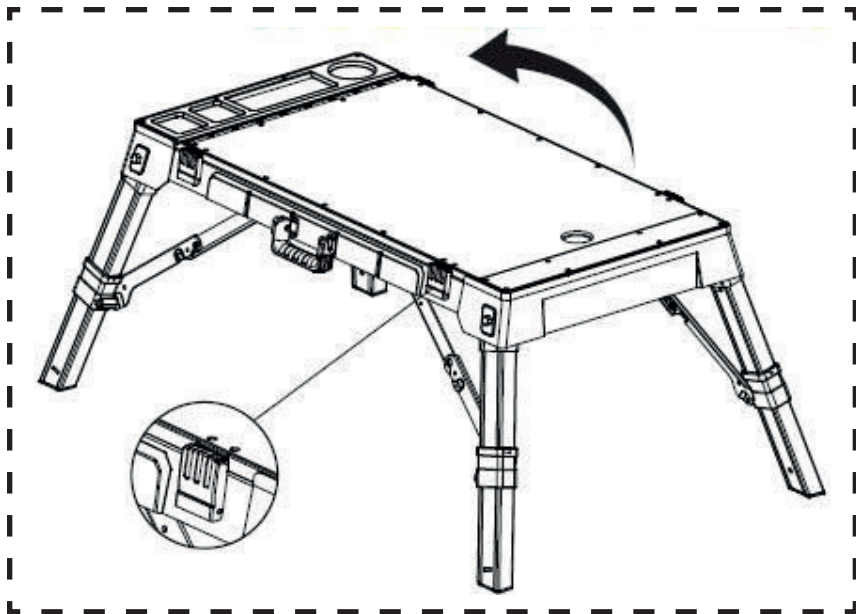


ÚPRAVA Z PRACOVNÍHO PONKU NA PRACOVNÍ PLOŠINU

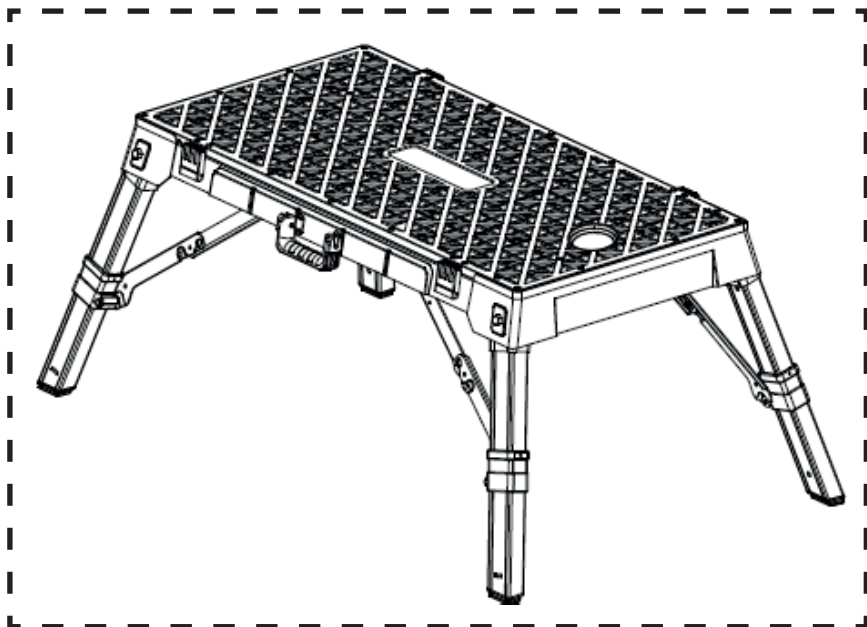
1. Stiskněte pružinovou západku na každé noze a zasuňte nohy dovnitř.



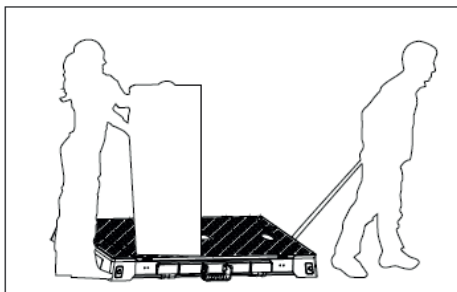
2. Otevřete čtyři petlice po stranách (dvě petlice na každé straně).



3. Vyměňte horní desku, otočte ji obráceně tak, aby byla protismyková plocha směrem vzhůru, a položte ji zpět na plošinu. Všechny petlice opět zajistěte.

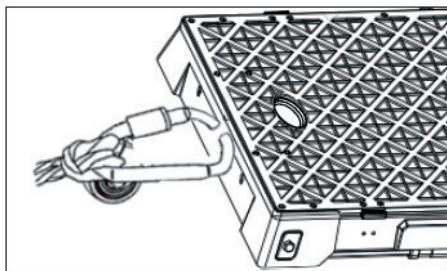


VERZE VOZÍK



Na jednom konci výrobku jsou k dispozici dva otvory pro uchycení přepravního lana pro případ, že potřebujete přepravovat těžší předměty.

Při přemísťování těžkých předmětů buďte opatrní.



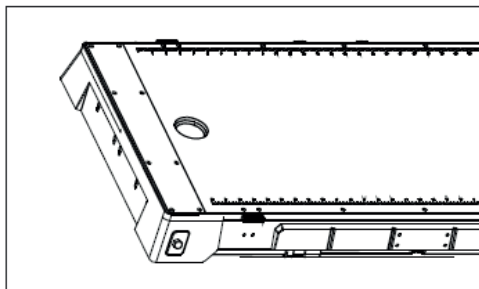
Předměty umísťujte do středu vozíku.

Při přepravování vysokých předmětů buďte pozorní, aby nedošlo k jeho posunutí nebo převrácení.

VERZE MONTÁŽNÍ LEHÁTKO

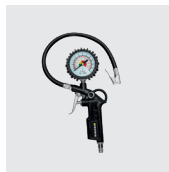
Tuto verzi použijte při provádění prací při zemi. Do této polohy jej také nastavte, pokud chcete stůl skladovat, nebo při jeho přemísťování.

⚠ UPOZORNĚNÍ! Nestoupejte si nebo nestůjte na ploše montážního lehátka.





PROTECO®



Výrobce:
PROTECO nářadí s.r.o.
www.proteco-naradi.cz
Radlická 2487/99
Praha 5 150 00



SPOLEHLIVÉ NÁŘADÍ, CO VYDRŽÍ

